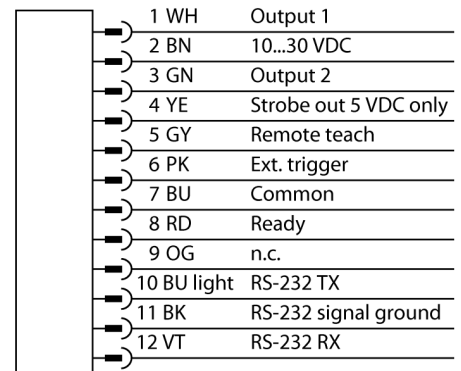




- Второе поколение iVu
- 1/3" CMOS, 752x480 pixels
- Возможность выбора разрешения: грубое и точное
- Интегрированная кольцевая подсветка: Зеленый
- Степень защиты IP67
- Выход для управления внешней подсветкой + 5 В =
- Вход для внешнего триггера
- Линза, 8 мм, M12x1
- Дисплей: Встроенный цветной LCD дисплей 65,5 мм, 320 x 240 трансрефлективный
- Рабочее напряжение 10...30 В =
- M12 x 1, вилка, 12-контактн.
- Два переключающих выхода PNP/ NPN, выбор осуществляется программным обеспечением
- 1 x RS232, передача данных
- Порт USB 2.0: M12 x 1, вилка, 8-контактн.

Тип	IVU2TBG08
Идент. №	3091931
<b>Конструкция</b>	прямоугольный, iVu
Размеры	51.5 x 81.2 x 95.3 мм
Материал корпуса	Пластмасса, ПБТ
Window material	акриловый, прозрачный
Соединение	разъем, M12 x 1, 12-проводн.
Класс защиты	IP67
Температура окружающей среды	0...+50 °C
<b>Индикатор включенного питания</b>	светодиод, зел.
Индикация состояния переключения	светодиод зеленый
Индикация ошибки	светодиод красн.
Approvals	CE
<b>Рабочее напряжение</b>	10... 30В =
Номинальный постоянный рабочий ток	≤ 800 мА
Защита от короткого замыкания	да/ циклич.
обратной полярн.	да
Функция переключающего элемента	Н.О., PNP/NPN
Выходной ток	≥ 150 мА
<b>Рабочий режим</b>	BCR
Bildsensor	CMOS
Auflösung	752 x 480 Pixel
Bildfrequenz	50 fps
Тип источника света	зел.
Brennweite	8мм

#### Схема подключения



#### Принцип действия

Второе поколение iVu предлагает пользователям улучшенные характеристики и большее кол-во опций в выборе инспекций. Датчик выполнен в том же корпусе и предлагает привычный пользовательский интерфейс и функциональность предыдущего поколения iVu. Считыватель штрихкодов состоит из камеры и интегрированной подсветки (не для версии IVUTBPX) для сканирования до 10 различных штрихкодов и передачи данных по RS232 интерфейсу. Датчик можно сконфигурировать под определенный тип штрихкодов например (ECC 200) и кол-во линейных кодов, как например, Code128, Code39, CODABAR, Interleaved 2 или 5, EAN13, EAN8, UPCE, Postnet, IMB или Pharmacode. Новое поколение обеспечивает возможность выбора низкого и высокого разрешения. Не требуется конфигурирование через ПК! Файлы журналов и об-

новления встроенного ПО можно переда-  
вать через интерфейс USB.



#### Выбор фокусного расстояния

Можно легко рассчитать пропорцию между диапазоном чувствительности и фокусным расстоянием объектива, зная размеры объекта или поле сканирования датчика изображения. Для выбора используйте график. В графиках показана зависимость диапазона чувствительности от поля зрения и фокусного расстояния.

### Аксессуары

Наименование	Идент. №		Чертеж с размерами
SMBIVURAR	3082547	Кронштйн для монтажа с правой стороны	
SMBIVURAL	3082546	Кронштейн для монтажа с правой стороны	
SMBIVUU	3082549	U-кронштейн для монтажа базы (вкл. SMBIVUB базовая пластина)	

### Установочная арматура

Наименование	Идент. №		Чертеж с размерами
MQDC2S-1206	3011420	Питание, M12x1 "мама", 12-контакт., 1.83 м	
MQDEC-801-USB	3081158	Соединительный кабель USB, M12x1 "папа", 8-контактов, 0.3 м	