

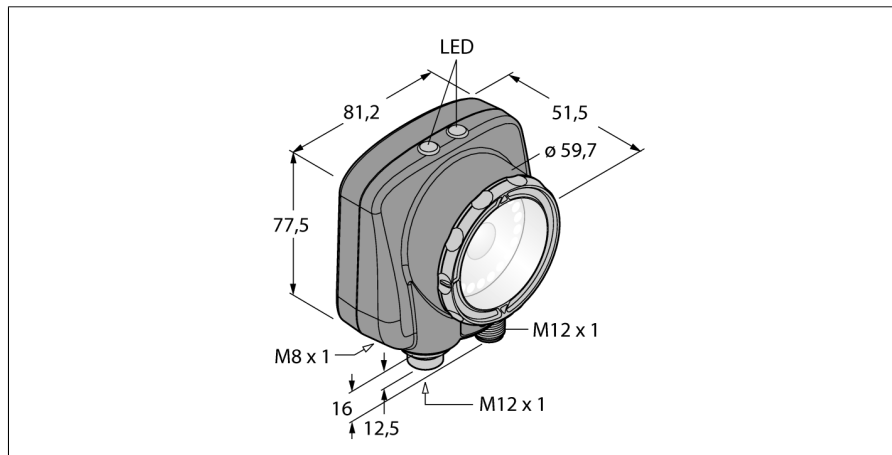
# Видеосистемы

## Датчик полутонового изображения

### IVU2RGG04

**TURCK**

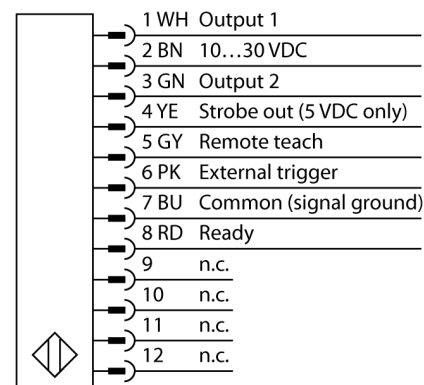
Industrial  
Automation



- Второе поколение iVu
- 1/3" CMOS, 752x480 pixels
- Возможность выбора разрешения: грубое и точное
- Интегрированная кольцевая подсветка: Зеленый
- Степень защиты IP67
- Выход для управления внешней подсветкой + 5 В =
- Вход для внешнего триггера
- Линза, 4.3 мм, M12x1
- Требуется выносной дисплей RD35
- Рабочее напряжение 10...30 В =
- M12 x 1, вилка, 12-контактн.
- Два переключающих выхода PNP/ NPN, выбор осуществляется программным обеспечением
- Порт USB 2.0: Разъем "мама" M8, 4-контактн.

|                                      |                             |
|--------------------------------------|-----------------------------|
| Тип                                  | IVU2RGG04                   |
| Идент. №                             | 3091980                     |
| <b>Конструкция</b>                   | прямоугольный, iVu          |
| Размеры                              | 51.5 x 81.2 x 95.3 мм       |
| Материал корпуса                     | Пластмасса, ПБТ             |
| Window material                      | акриловый, прозрачный       |
| Соединение                           | разъем, M12 x 1, 8-проводн. |
| Класс защиты                         | IP67                        |
| Температура окружающей среды         | 0...+50 °C                  |
| <b>Индикатор включенного питания</b> | светодиод, зел.             |
| Индикация состояния переключения     | светодиод зеленый           |
| Индикация ошибки                     | светодиод красн.            |
| Approvals                            | CE                          |
| <b>Рабочее напряжение</b>            | 10... 30В =                 |
| Номинальный постоянный рабочий ток   | ≤ 800 мА                    |
| Защита от короткого замыкания        | да/ циклич.                 |
| обратной полярн.                     | да                          |
| Функция переключающего элемента      | Н.О., PNP/NPN               |
| Выходной ток                         | ≥ 150 мА                    |
| <b>Рабочий режим</b>                 | серое значение              |
| Bildsensor                           | CMOS                        |
| Auflösung                            | 752 x 480 Pixel             |
| Bildfrequenz                         | 100 fps                     |
| Тип источника света                  | зел.                        |
| Brennweite                           | 4.3мм                       |

#### Схема подключения



#### Принцип действия

Второе поколение iVu предлагает пользователям улучшенные характеристики и большее кол-во опций в выборе инспекций. Датчик выполнен в том же корпусе и предлагает привычный пользовательский интерфейс и функциональность предыдущего поколения iVu.

Датчик с 3 режимами работы:

1. Определение образца, проверка соответствия образца заданному.
2. Распознавание пятен для определения одной или нескольких характеристик объекта.
3. Обнаружение пятен с позиционированием, которое адаптируется в зависимости от перемещений.

Функция бланкирования для выявления пятен и характеристик доступна в новом поколении, таким образом, участки в поле зрения можно отключать. Не требуется конфигурирование через ПК!

# Видеосистемы

## Датчик полутонового изображения

### IVU2RGG04

**TURCK**

Industrial  
Automation



#### Выбор фокусного расстояния

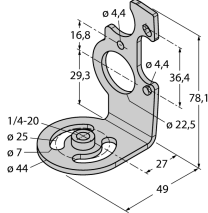
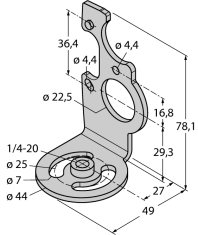
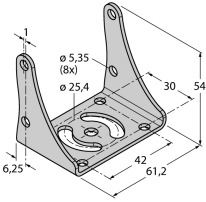
Можно легко рассчитать пропорцию между диапазоном чувствительности и фокусным расстоянием объектива, зная размеры объекта или поле сканирования датчика изображения. Для выбора используйте график. В графиках показана зависимость диапазона чувствительности от поля зрения и фокусного расстояния.

**Видеосистемы**  
**Датчик полутонного изображения**  
**IVU2RGG04**

**TURCK**

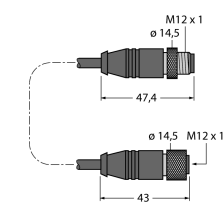
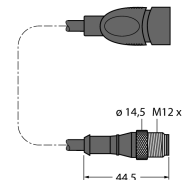
Industrial  
Automation

**Аксессуары**

| Наименование | Идент. № | Чертёж с размерами  |
|--------------|----------|---|
| SMBIVURAR    | 3082547  | Кронштйн для монтажа с правой стороны<br>                          |
| SMBIVURAL    | 3082546  | Кронштейн для монтажа с правой стороны<br>                         |
| SMBIVUU      | 3082549  | U-кронштейн для монтажа базы (вкл. SMBIVUB базовая пластина)<br> |

**Установочная арматура**

| Наименование  | Идент. № | Чертёж с размерами   |
|---------------|----------|--|
| MQDC2S-1206   | 3011420  | Питание, M12x1 "мама", 12-контакт., 1.83 м                                 |
| MQDEC-801-USB | 3081158  | Соединительный кабель USB, M12x1 "папа", 8-контактов, 0.3 м                |
| IVURDM-QD-803 | 3028673  | Соединительный кабель для выносного дисплея RD35, M12 x 1, 8-конт., 0,91 м |

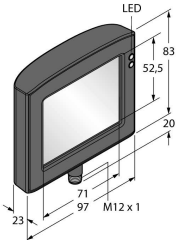


**Видеосистемы**  
**Датчик полутонового изображения**  
**IVU2RGG04**

**TURCK**

Industrial  
Automation

**Функциональная арматура**

| Наименование | Идент. № |   | Чертеж с размерами  |
|--------------|----------|---|---|
| RDM35        | 3029512  | Выносной сенсорный дисплей 3,5" для установки устройств, подключение с помощью штепсельного соединителя M12, требуется IVURDM-QD-8.. или IVURDM-QDK-8.. |  |