

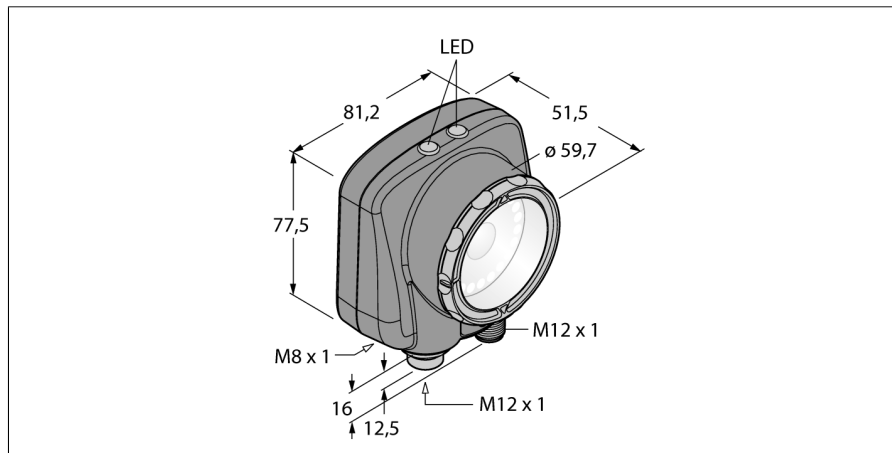
Видеосистемы

Датчик полутонового изображения

IVU2RGI06

TURCK

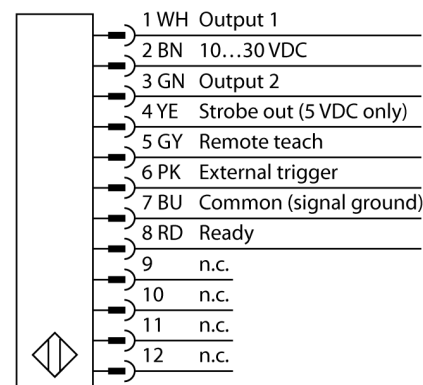
Industrial
Automation



- Второе поколение iVu
- 1/3" CMOS, 752x480 pixels
- Возможность выбора разрешения: грубое и точное
- Интегрированная кольцевая подсветка: инфракрасная
- Степень защиты IP67
- Выход для управления внешней подсветкой + 5 В =
- Вход для внешнего триггера
- Линза, 6 мм, M12x1
- Требуется выносной дисплей RD35
- Рабочее напряжение 10...30 В =
- M12 x 1, вилка, 12-контактн.
- Два переключающих выхода PNP/NPN, выбор осуществляется программным обеспечением
- Порт USB 2.0: Разъем "мама" M8, 4-контактн.

| | |
|--------------------------------------|-----------------------------|
| Тип | IVU2RGI06 |
| Идент. № | 3091987 |
| Конструкция | прямоугольный, iVu |
| Размеры | 51.5 x 81.2 x 95.3 мм |
| Материал корпуса | Пластмасса, ПБТ |
| Window material | акриловый, прозрачный |
| Соединение | разъем, M12 x 1, 8-проводн. |
| Класс защиты | IP67 |
| Температура окружающей среды | 0...+50°C |
| Индикатор включенного питания | светодиод, зел. |
| Индикация состояния переключения | светодиод зеленый |
| Индикация ошибки | светодиод красн. |
| Approvals | CE |
| Рабочее напряжение | 10... 30В = |
| Номинальный постоянный рабочий ток | ≤ 800 мА |
| Защита от короткого замыкания | да/ циклич. |
| обратной полярн. | да |
| Функция переключающего элемента | Н.О., PNP/NPN |
| Выходной ток | ≥ 150 мА |
| Рабочий режим | серое значение |
| Bildsensor | CMOS |
| Auflösung | 752 x 480 Pixel |
| Bildfrequenz | 100 fps |
| Тип источника света | ИК |
| Brennweite | 6мм |

Схема подключения



Принцип действия

Второе поколение iVu предлагает пользователям улучшенные характеристики и большее кол-во опций в выборе инспекций. Датчик выполнен в том же корпусе и предлагает привычный пользовательский интерфейс и функциональность предыдущего поколения iVu.

Датчик с 3 режимами работы:

1. Определение образца, проверка соответствия образца заданному.
2. Распознавание пятен для определения одной или нескольких характеристик объекта.
3. Инструменты feature recognition и location для контроля движения.

Функция бланкирования для выявления пятен и характеристик доступна в новом поколении, таким образом, участки в поле зрения можно отключать. Данная функция повышает функциональную гибкость и возможные способы применения датчика изо-

Видеосистемы
Датчик полутонового изображения
IVU2RGI06

TURCK

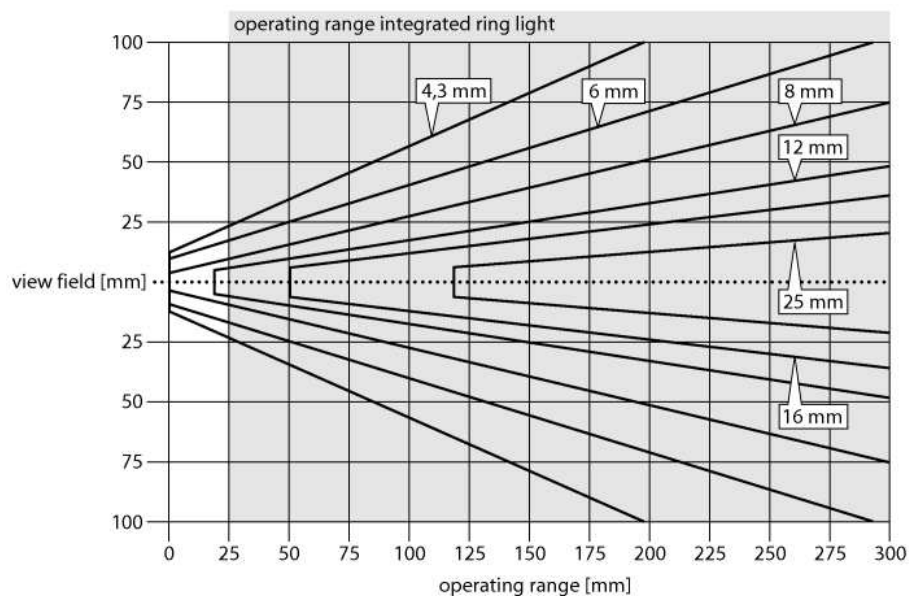
Industrial
Automation

бражения. Не требуется конфигурирование
через ПК! Файлы журналов и обновления
встроенного ПО можно передавать через
интерфейс USB.

Видеосистемы
Датчик полутонового изображения
IVU2RG106

TURCK

Industrial
Automation



Выбор фокусного расстояния

Можно легко рассчитать пропорцию между диапазоном чувствительности и фокусным расстоянием объектива, зная размеры объекта или поле сканирования датчика изображения. Для выбора используйте график. В графиках показана зависимость диапазона чувствительности от поля зрения и фокусного расстояния.

Видеосистемы
Датчик полутонного изображения
IVU2RGI06

TURCK

Industrial
Automation

Аксессуары

| Наименование | Идент. № | Описание | Чертеж с размерами |
|--------------|----------|--|--------------------|
| SMBIVURAR | 3082547 | Кронштейн для монтажа с правой стороны | |
| SMBIVURAL | 3082546 | Кронштейн для монтажа с правой стороны | |
| SMBIVUU | 3082549 | U-кронштейн для монтажа базы (вкл. SMBIVUB базовая пластина) | |

Установочная арматура

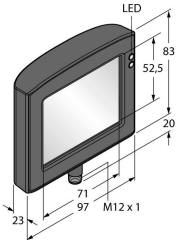
| Наименование | Идент. № | Описание | Чертеж с размерами |
|---------------|----------|--|--------------------|
| MQDC2S-1206 | 3011420 | Питание, M12x1 "мама", 12-контакт., 1.83 м | |
| MQDEC-801-USB | 3081158 | Соединительный кабель USB, M12x1 "папа", 8-контактов, 0.3 м | |
| IVURDM-QD-803 | 3028673 | Соединительный кабель для выносного дисплея RD35, M12 x 1, 8-конт., 0,91 м | |

Видеосистемы
Датчик полутонового изображения
IVU2RGI06

TURCK

Industrial
Automation

Функциональная арматура

| Наименование | Идент. № | | Чертеж с размерами |
|--------------|----------|---|---|
| RDM35 | 3029512 | Выносной сенсорный дисплей 3,5" для установки устройств, подключение с помощью штепсельного соединителя M12, требуется IVURDM-QD-8.. или IVURDM-QDK-8.. |  |