

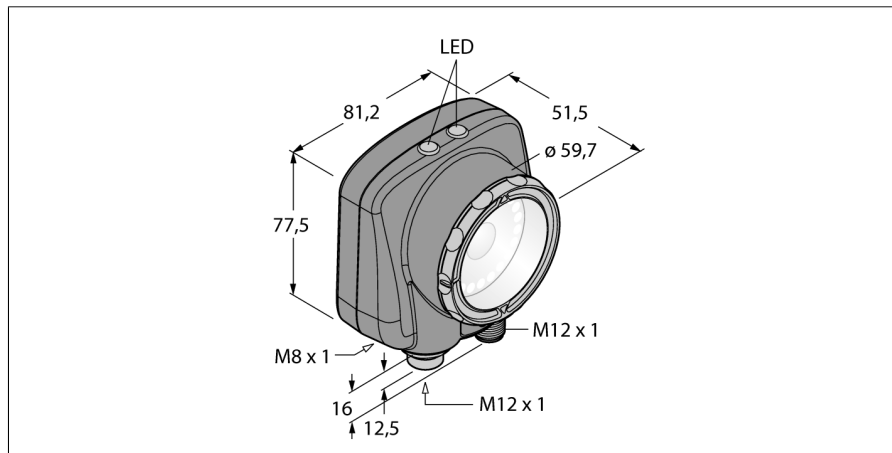
Видеосистемы

Датчик полутонового изображения

IVU2RGX12

TURCK

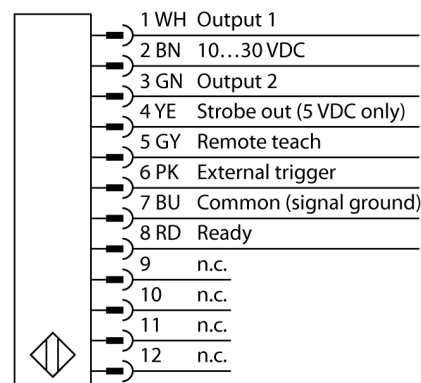
Industrial
Automation



- Второе поколение iVu
- 1/3" CMOS, 752x480 pixels
- Возможность выбора разрешения: грубое и точное
- Без интегрированной кольцевой подсветки
- Степень защиты IP67
- Выход для управления внешней подсветкой + 5 В =
- Вход для внешнего триггера
- Линза, 12 мм, M12x1
- Требуется выносной дисплей RD35
- Рабочее напряжение 10...30 В =
- M12 x 1, вилка, 12-контактн.
- Два переключающих выхода PNP/NPN, выбор осуществляется программным обеспечением
- Порт USB 2.0: Разъем "мама" M8, 4-контактн.

Тип	IVU2RGX12
Идент. №	3092007
Конструкция	прямоугольный, iVu
Размеры	51.5 x 81.2 x 95.3 мм
Материал корпуса	Пластмасса, ПБТ
Window material	акриловый, прозрачный
Соединение	разъем, M12 x 1, 8-проводн.
Класс защиты	IP67
Температура окружающей среды	0...+50 °C
Индикатор включенного питания	светодиод, зел.
Индикация состояния переключения	светодиод зеленый
Индикация ошибки	светодиод красн.
Approvals	CE
Рабочее напряжение	10... 30В =
Номинальный постоянный рабочий ток	≤ 800 мА
Защита от короткого замыкания	да/ циклич.
обратной полярн.	да
Функция переключающего элемента	Н.О., PNP/NPN
Выходной ток	≥ 150 мА
Рабочий режим	серое значение
Bildsensor	CMOS
Auflösung	752 x 480 Pixel
Bildfrequenz	100 fps
Brennweite	12мм

Схема подключения



Принцип действия

Второе поколение iVu предлагает пользователям улучшенные характеристики и большее кол-во опций в выборе инспекций. Датчик выполнен в том же корпусе и предлагает привычный пользовательский интерфейс и функциональность предыдущего поколения iVu.

Датчик с 3 режимами работы:

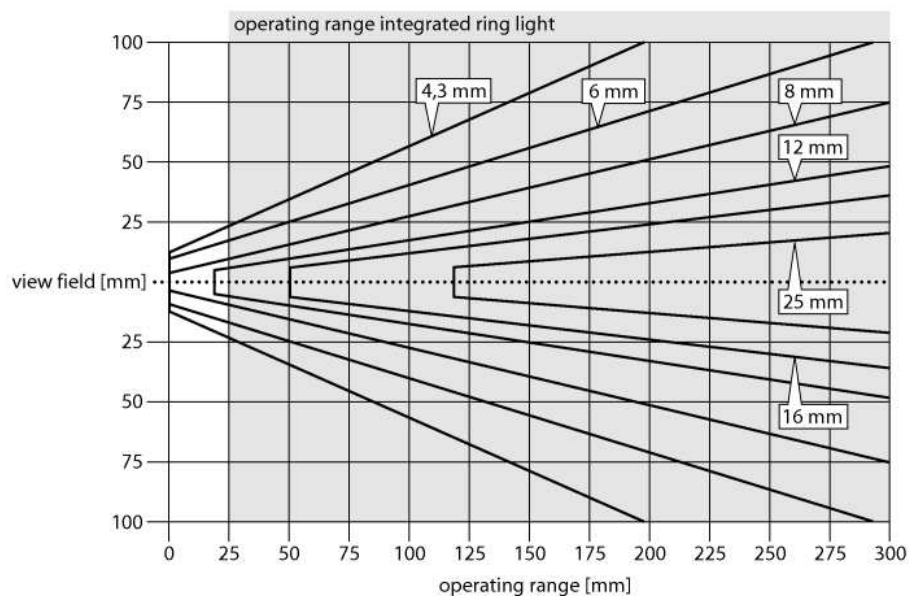
1. Определение образца, проверка соответствия образца заданному.
2. Распознавание пятен для определения одной или нескольких характеристик объекта.
3. Обнаружение пятен с позиционированием, которое адаптируется в зависимости от перемещений.

Функция бланкирования для выявления пятен и характеристик доступна в новом поколении, таким образом, участки в поле зрения можно отключать. Не требуется конфигурирование через ПК!

Видеосистемы
Датчик полутонового изображения
IVU2RGX12

TURCK

Industrial
Automation



Выбор фокусного расстояния

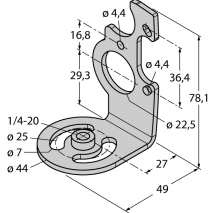
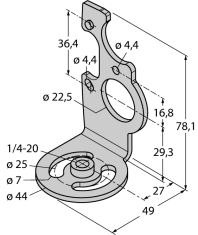
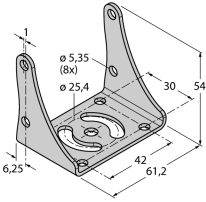
Можно легко рассчитать пропорцию между диапазоном чувствительности и фокусным расстоянием объектива, зная размеры объекта или поле сканирования датчика изображения. Для выбора используйте график. В графиках показана зависимость диапазона чувствительности от поля зрения и фокусного расстояния.

Видеосистемы
Датчик полутонного изображения
IVU2RGX12

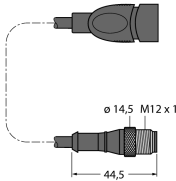
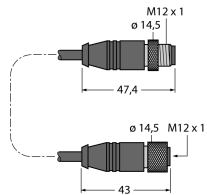
TURCK

Industrial
Automation

Аксессуары

Наименование	Идент. №	Описание	Чертеж с размерами
SMBIVURAR	3082547	Кронштейн для монтажа с правой стороны	
SMBIVURAL	3082546	Кронштейн для монтажа с правой стороны	
SMBIVUU	3082549	U-кронштейн для монтажа базы (вкл. SMBIVUB базовая пластина)	

Установочная арматура

Наименование	Идент. №	Описание	Чертеж с размерами
MQDC2S-1206	3011420	Питание, M12x1 "мама", 12-контакт., 1.83 м	
MQDEC-801-USB	3081158	Соединительный кабель USB, M12x1 "папа", 8-контактов, 0.3 м	
IVURDM-QD-803	3028673	Соединительный кабель для выносного дисплея RD35, M12 x 1, 8-конт., 0,91 м	

Видеосистемы
Датчик полутонового изображения
IVU2RGX12

TURCK

Industrial
Automation

Функциональная арматура

Наименование	Идент. №		Чертеж с размерами
RDM35	3029512	Выносной сенсорный дисплей 3,5" для установки устройств, подключение с помощью штепсельного соединителя M12, требуется IVURDM-QD-8.. или IVURDM-QDK-8..	