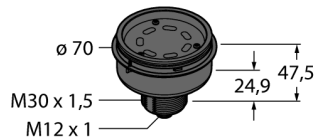
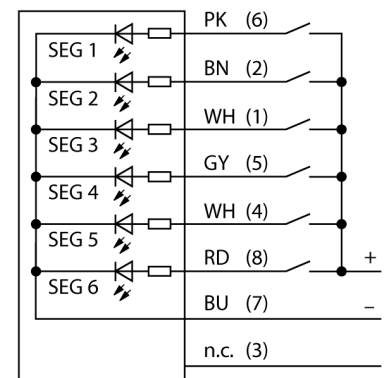


**светодиодный индикатор
Модульная сигнальная колонна
Базовый модуль
B-TL70-Q8**



- Пластмассовый корпус, черный
- Степень защиты IP65
- Устойчив к э/м и РЧ излучениям
- M12 x 1 вилка, 8-конт.
- В комплект поставки входит конечный элемент
- Рабочее напряжение: 12...30 В =
- Входы: PNP/NPN
- Настройка при помощи DIP переключателей

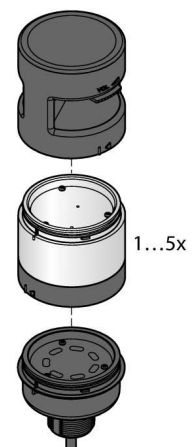
Схема подключения



Принцип действия

Многofункциональные башенные индикаторы доступны в различных вариантах. Каждый башенный индикатор может содержать до пяти цветовых сегментов и, опционально, зуммер. Все сегменты настраиваются посредством DIP-переключателей. Доступно 5 цветов: синий (B), зеленый (G), красный (R), желтый (Y) и белый (W), которые можно использовать в сочетании. Компоновку сегментов можно в дальнейшем изменить, а также добавить больше сегментов. С помощью базового модуля выбирается соответствующий порт. Схема подключения показывает конфигурацию контактов для PNP.

Тип	B-TL70-Q8
Идент. №	3092227
Назначение	Светодиодная индикаторная подсветка башенный индикатор
Рабочий режим	по
для подключения в каскад	по
Корпус	цилиндрический/гладкий
Материал корпуса	Пластмасса, ПК
Соединение	разъем, M12 x 1
Класс защиты	IP65
Температура окружающей среды	-40...+50 °C
Approvals	Сертификация CE, UL
Рабочее напряжение	12... 30В =
с регулировкой	по



светодиодный индикатор
 Модульная сигнальная колонна
 Базовый модуль
 В-TL70-Q8

TURCK

Industrial
Automation

Установочная арматура

Наименование	Идент. №		Чертеж с размерами
RKC8T-2/TEL	6625130	Кабельный соединитель, розетка M12, прямая, 8-конт., длина кабеля: 2 м, материал оболочки: ПВХ, цвет оболочки: черный, допуск cULus, соответствие RoHS, класс защиты IP67	
WKC8T-2/TEL	6625133	Соединительный кабель, "мама" M12, угловой, 8-конт., длина кабеля: 2 м, материал оболочки: ПВХ, цвет оболочки: черный, допуск cULus, соответствие RoHS, класс защиты IP67	

Функциональная арматура

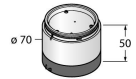
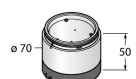
Наименование	Идент. №		Чертеж с размерами
SG-TL70-G	3092211	TL70 цветовой сегмент, цвет: Зеленый	
SG-TL70-Y	3092212	TL70 цветовой сегмент, цвет: Желтый	
SG-TL70-R	3092213	TL70 цветовой сегмент, цвет: Красный	

светодиодный индикатор
 Модульная сигнальная колонна
 Базовый модуль
 В-TL70-Q8

TURCK

Industrial
 Automation

Функциональная арматура

Наименование	Идент. №		Чертеж с размерами
SG-TL70-B	3092214	TL70 цветовой сегмент, цвет: Синий	
SG-TL70-W	3092215	TL70 цветовой сегмент, цвет: Белый	
SG-TL70-A	3092221	TL70 звуковой сегмент, черный	