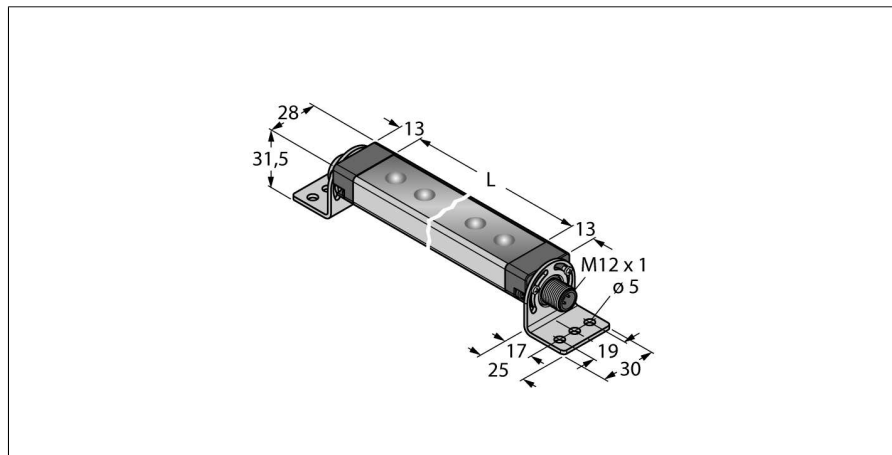
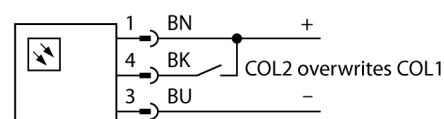


**подсветка рабочего места
линейная подсветка
WLS28-2XWR-285XQ**



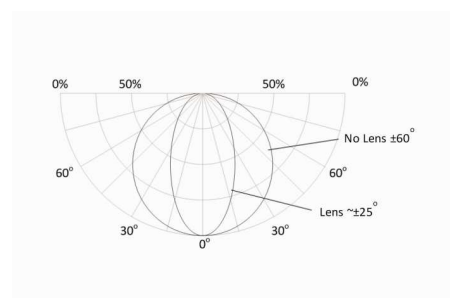
- Световой луч: 285 мм
- Рабочее напряжение: 12...30 В =
- Класс защиты: IP50
- Цвет 1: Дневной белый (100% интенсивности)
- Цвет 2: Красный (100% интенсивности)
- 2-цветная линейная подсветка
- Вилка прямая M12 x 1, 4-контактн.
- SMBWLS28RA монтажный кронштейн комплекте

Схема подключения



Принцип действия

Энергоэффективные светодиодные подсветки разработанные специально для промышленного применения Цветовая температура между 4 700 и 5 300 К (белый цвет). В зависимости от модели, световой поток может варьироваться в пределах 475 и 1900 люмен. Некоторые подсветки включаются непосредственно при подключении питания (10...30 В =), а некоторые оснащены выключателем. Дополнительно цвет может переключен на второй при активации сигнала на конт. 4 или в варианте с переключателем, включением соотв. положения. Дополнительный цвет можно выбрать с интенсивностью 100, 50 или 33%. Доступны варианты подключаемые в каскад. Версии с прозрачным или матовым стеклом, а также углом рассеивания 25°.



Тип	WLS28-2XWR-285XQ
Идент. №	3092719
Назначение	Светодиодная рабочая подсветка линейная подсветка
Рабочий режим для подключения в каскад	по
Корпус	прямоугольный
Размеры	316 x 28 x 21 мм
Материал корпуса	Металл, AL
Window material	акриловый, прозрачный
Ширина пучка	широкий пучок 40-80°
Соединение	разъем, M12 x 1, 4-проводн.
Срок эксплуатации	50000 h
Класс защиты	IP50
Температура окружающей среды	-25...+70 °C
Температура хранения	-40...+70 °C
Относительная влажность воздуха	≤ 90 %
Approvals	CE, UL
Рабочее напряжение	12... 30В =
Номинальный постоянный рабочий ток	≤ 660 мА
входная мощность	7.92 W
Тип источника света	белый/красный
Световой поток люмен	650 lm
Aperture angle degree с регулировкой	60 ° 2 steps

