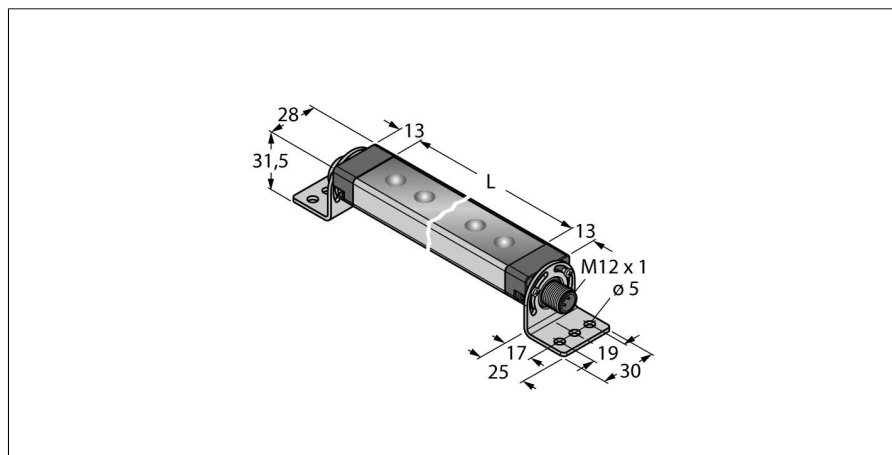
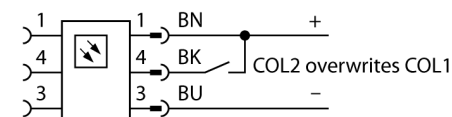


подсветка рабочего места
линейная подсветка
WLS28-2CWR-1130SQ

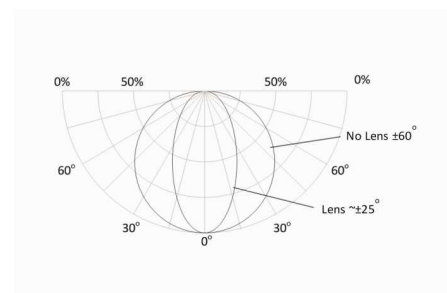


- Возможность подключения в каскад
- Световой луч: 1130 мм
- Рабочее напряжение: 12...30 В =
- Класс защиты: IP67 / IP69K
- Цвет 1: Дневной белый (100% интенсивности)
- Цвет 2: Красный (100% интенсивности)
- 2-цветная линейная подсветка
- Вилка прямая M12 x 1, 4-контактн.
- SMBWLS28RA монтажный кронштейн комплекте

Тип	WLS28-2CWR-1130SQ
Идент. №	3092734
Назначение	Светодиодная рабочая подсветка линейная подсветка
Рабочий режим для подключения в каскад	yes
Корпус	прямоугольный
Размеры	1162 x 28 x 21 мм
Материал корпуса	Металл, AL
Window material	акриловый, прозрачный
Ширина пучка	широкий пучок 40-80°
Соединение	разъем, M12 x 1, 4-проводн.
Срок эксплуатации	50000 h
Класс защиты	IP67/IP69K
Температура окружающей среды	-25...+70 °C
Температура хранения	-40...+70 °C
Относительная влажность воздуха	≤ 90 %
Approvals	CE, UL
Рабочее напряжение	12... 30В =
Номинальный постоянный рабочий ток	≤ 3040 mA
входная мощность	36.48 W
Тип источника света	белый/красный
Световой поток люмен	2600 lm
Aperture angle degree с регулировкой	60 ° 2 steps

Схема подключения

Принцип действия

Энергоэффективные светодиодные подсветки разработанные специально для промышленного применения Цветовая температура между 4 700 и 5 300 K (белый цвет). В зависимости от модели, световой поток может варьироваться в пределах 475 и 1900 люмен. Некоторые подсветки включаются непосредственно при подключении питания (10...30 В =), а некоторые оснащены выключателем. Дополнительно цвет может переключен на второй при активации сигнала на конт. 4 или в варианте с переключателем, включением соотв. положения. Дополнительный цвет можно выбрать с интенсивностью 100, 50 или 33%. Доступны варианты подключаемые в каскад. Версии с прозрачным или матовым стеклом, а также углом рассеивания 25°.



подсветка рабочего места
линейная подсветка
WLS28-2CWR-1130SQ

TURCK

Industrial
Automation

Аксессуары

Наименование	Идент. №		Чертеж с размерами
SMBWLSMAG	3019574	Магнитный кронштейн для установки на мет. поверхности	
SMBWLS28RA	3015764	Монтажная скоба, угловая, металлическая, для подсветки рабочего места WLS28, отверстия 5 мм	
SMBWLS28SP	3088063	Зажим накладной	

Установочная арматура

Наименование	Идент. №		Чертеж с размерами
RKC4.4T-2/TEL	6625013	Кабельный соединитель, розетка M12, прямая, 4-конт., длина кабеля: 2 м, материал оболочки: ПВХ, черн.; сертификат cULus; возможны другие длины и материалы кабеля см. www.turck.com	
WKC4.4T-2/TEL	6625025	Соединительный кабель, "мама" M12, угловой, 4-конт., длина кабеля: 2 м, материал оболочки: ПВХ, черн.; сертификат cULus; возможны другие длины и материалы кабеля см. www.turck.com	