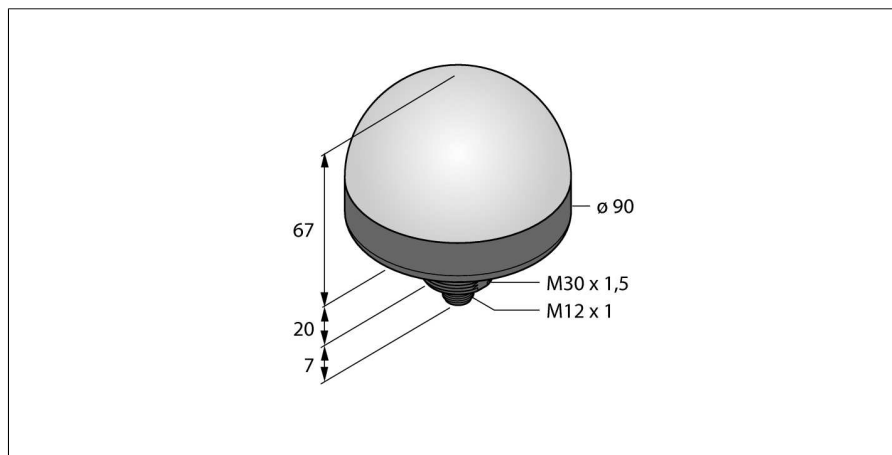


# светодиодный индикатор

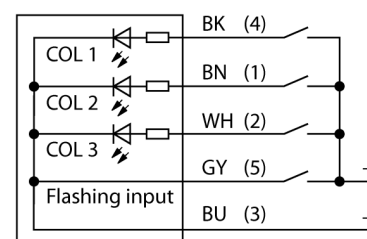
## Маяк

### K90LRPQ



- Светодиодный дисплей кругового обзора
- Степень защиты IP67
- Внутренняя резьба M30 x 1,5
- M12 x 1, вилка, 5-контактн.
- Одноцветный: Красн. (COL 1)
- Функция мигания (1,6 Гц) включается посредством функционального входа
- Рабочее напряжение: 12...30 В =
- С индивидуальным управлением
- Входы: PNP

#### Схема подключения



#### Принцип действия

Светодиодный дисплей пригоден для промышленной эксплуатации благодаря конструкции повышенной надежности в исполнении с классом защиты IP67. Светодиодный дисплей горит в период наличия входного сигнала

В любой момент времени загорается только цвет. Цвет с более высоким номером замещает цвет с более низким номером. Например, COL 3 замещает COL 1 и 2.

Если на функциональный вход подается напряжение питания, функция переключается с режима постоянного горения в режим мигания.

<b>Тип</b>	K90LRPQ
Идент. №	3092806
<b>Назначение</b>	Светодиодная индикаторная подсветка
Рабочий режим	точечная подсветка
Корпус	цилиндрический/резьбовой
Материал корпуса	Пластмасса, ПК
Window material	пластмасса, рассеянный
Соединение	разъем, M12 x 1, 5-контакт.
электрическая версия	Постоянный ток
Срок эксплуатации	50000 h
Класс защиты	IP67
Температура окружающей среды	-40...+50 °C
Approvals	Сертификация CE, UL
<b>Рабочее напряжение</b>	12... 30В =
входная мощность	5.7 W
Время отклика	< 75 мс
<b>Тип источника света</b>	красн.
Длина волны	625nm
Световой поток люмен	65 lm

**светодиодный индикатор**  
**Маяк**  
**K90LRPQ**

**TURCK**

Industrial  
Automation

**Аксессуары**

Наименование	Идент. №		Чертеж с размерами
SMB30A	3032723	Монтажный кронштейн, прямоугольный, нерж. сталь, для датчиков с резьбой 30 мм	
SMB30FA	3074005	Montagewinkel; Werkstoff VA 1.4401	
SMB30SC	3052521	Монтажный зажим, PBT черн., для датчиков с резьбой 30 мм, поворотный	

**Установочная арматура**

Наименование	Идент. №		Чертеж с размерами
RKC4.5T-2/TEL	6625016	Кабельный соединитель, розетка M12, прямая, 5-конт., длина кабеля: 2 м, материал оболочки: ПВХ, черн.; сертификат cULus; возможны другие длины и материалы кабеля см. <a href="http://www.turck.com">www.turck.com</a>	
WKC4.5T-2/TEL	6625028	Соединительный кабель, "мама" M12, угловой, 5-конт., длина кабеля: 2 м, материал оболочки: ПВХ, черн.; сертификат cULus; возможны другие длины и материалы кабеля см. <a href="http://www.turck.com">www.turck.com</a>	