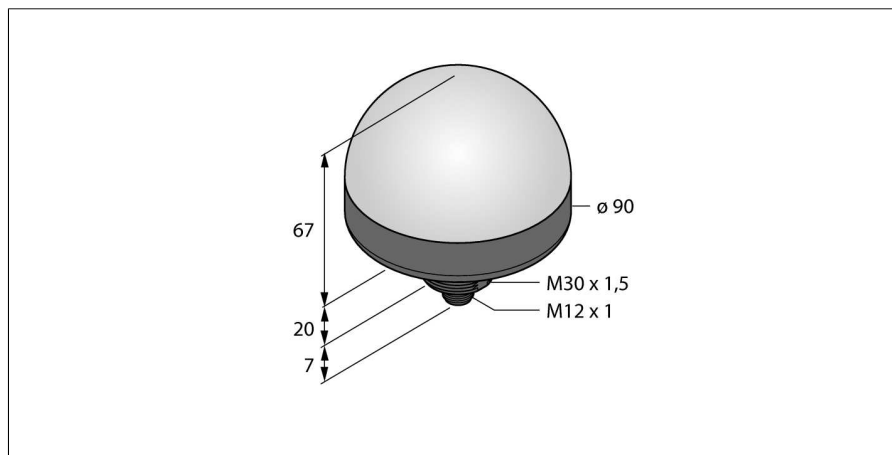
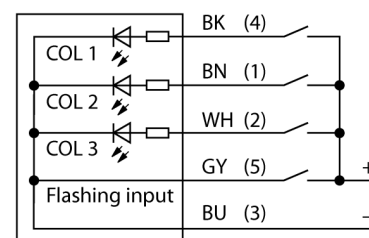


светодиодный индикатор
Маяк
K90LGRPQ


- Светодиодный дисплей кругового обзора
- Степень защиты IP67
- Внутренняя резьба M30 x 1.5
- M12 x 1, вилка, 5-контактн.
- Полихромный: Зеленый (цвет 1) / Красный (цвет 2)
- Функция мигания (1,6 Гц) включается посредством функционального входа
- Рабочее напряжение: 12...30 В =
- С индивидуальным управлением
- Входы: PNP

Тип	K90LGRPQ
Идент. №	3092821
Назначение	Индикатор
Рабочий режим для подключения в каскад	точечная подсветка по
Корпус	цилиндрический/резьбовой
Материал корпуса	Пластмасса, ПК
Window material	пластмасса, рассеянный
Соединение	разъем, M12 x 1, 5-контакт.
электрическая версия	Постоянный ток
Срок эксплуатации	50000 h
Класс защиты	IP67
Температура окружающей среды	-40...+50°C
Approvals	Сертификация CE, UL
Рабочее напряжение	12...30В =
входная мощность	5.7 W
Время отклика	< 75 мс
Тип источника света	зел.
	красн.
Aperture angle degree	190 °
с регулировкой	по

Схема подключения

Принцип действия

Светодиодный дисплей пригоден для промышленной эксплуатации благодаря конструкции повышенной надежности в исполнении с классом защиты IP67. Светодиодный дисплей горит в период наличия входного сигнала

В любой момент времени загорается только цвет. Цвет с более высоким номером замещает цвет с более низким номером. Например, COL 3 замещает COL 1 и 2.

Если на функциональный вход подается напряжение питания, функция переключается с режима постоянного горения в режим мигания.

светодиодный индикатор
 Маяк
 K90LGRPQ

TURCK

Industrial
 Automation

Установочная арматура

Наименование	Идент. №		Чертеж с размерами
RKC4.5T-2/TEL	6625016	Кабельный соединитель, розетка M12, прямая, 5-конт., длина кабеля: 2 м, материал оболочки: ПВХ, черн.; сертификат cULus; возможны другие длины и материалы кабеля см. www.turck.com	
WKC4.5T-2/TEL	6625028	Соединительный кабель, "мама" M12, угловой, 5-конт., длина кабеля: 2 м, материал оболочки: ПВХ, черн.; сертификат cULus; возможны другие длины и материалы кабеля см. www.turck.com	