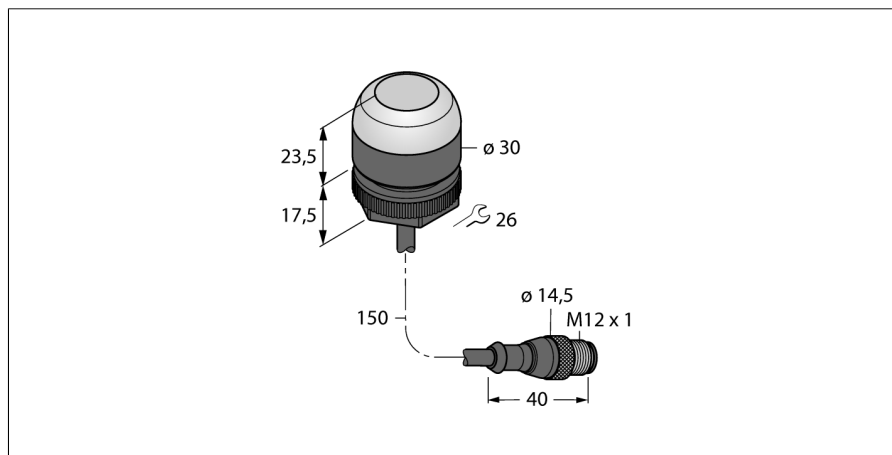


Pick-to-Light

датчик положения

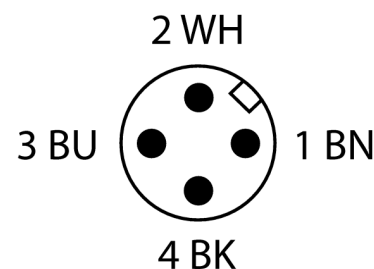
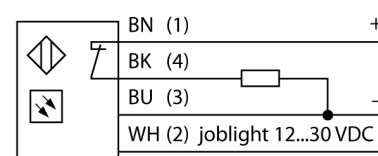
Емкостной переключатель

K30RPTRXDQP



- Степень защиты IP67
- Кабельная вилка M12 x 1, 4-конт., 150 мм
- Сигнал работы: красный
- Активация: без сигнала
- Активация: без сигнала
- Рабочее напряжение 12...30 В =
- Переключающий выход PNP
- НЗ контакт

Схема подключения



Тип	K30RPTRXDQP
Идент. №	3093806
Назначение	Pick-to-Light
Рабочий режим для подключения в каскад	сенсорный переключатель по
Корпус	цилиндрический/резьбовой
Материал корпуса	Пластмасса, ПК
Соединение	Кабель с разъемом, M12, 4-проводн.
электрическая версия	Постоянный ток, Н.З., PNP
Длина кабеля	0.15 м
Класс защиты	IP67
Температура окружающей среды	-40...+70 °C
Approvals	CE
Рабочее напряжение	12... 30В =
Номинальный постоянный рабочий ток	≤ 150 мА
с регулировкой	no

Принцип действия

Датчик K30 предназначен для применения в автоматизации различных сборочных процессов. Купол датчика отображает сигнал работы (зеленого цвета, высокой яркости) или другой сигнал, в зависимости от задачи. Транзисторный выход может быть легко подключен к системе управления, которая запрограммирована на специальную последовательность задач. Индикатор работы располагается внутри или снаружи каждого контейнера с компонентами станции сборки: 1. Определяются контейнеры с требуемыми для сборки компонентами 2. Определяется последовательность в которой они должны быть взяты компоненты. Если оператор берет деталь из лотка, K50 детектирует руку в лотке и отправляет сигнал на контроллер. Затем система проверяет правильность выбора компонента и переключается в зависимости от конфигурации выключает текущий индикатор работы и включает следующий индикатор работы. Контроль процедуры сборки приводит к повышению эффективности, качества, снижает количество повторной работы и проверок.

Pick-to-Light
датчик положения
Емкостной переключатель
K30RPTRXDQP

Аксессуары

Наименование	Идент. №		Чертеж с размерами
SMB22A	3079414	Монтажные зажимы, нерж. сталь, для серии K30L	