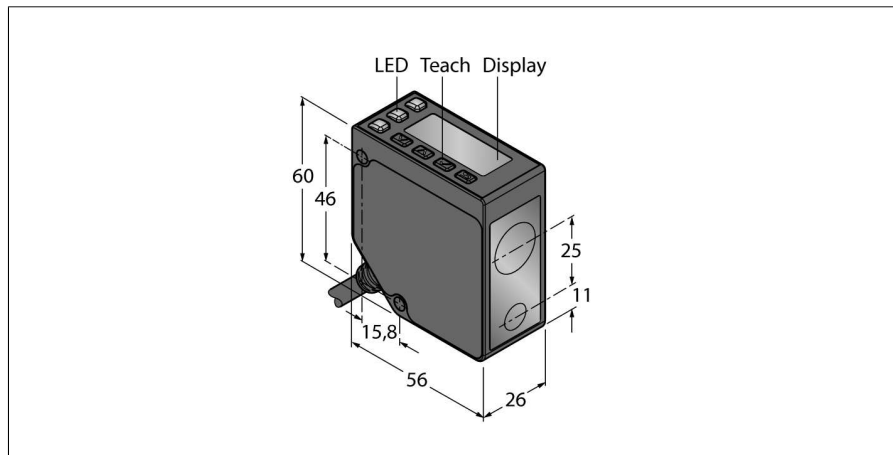


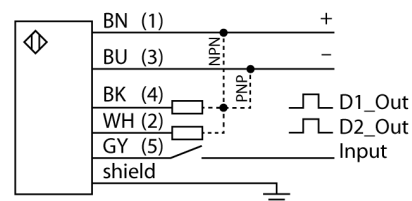
**Фотоэлектрический датчик  
лазерный измеритель  
LE550D W/30**



- 2-разрядный 8-сегментный дисплей
- Кабельный соединитель, ПВХ, 9 м
- Диапазон: 100...1000 мм
- Лазер класса 2, красный, 650 нм, по IEC 60825-1:2007
- Разрешение на расстоянии 100-600 мм: < 0,5 мм
- Разрешение на расстоянии 600-1000 мм: < 1 мм
- Рабочее напряжение: 12...30 В DC
- Два коммутационных выхода, PNP/ NPN, настраиваемые

<b>Тип</b>	LE550D W/30
<b>Идент. №</b>	3094199
<b>Рабочий режим</b>	Диффузионный лазерный датчик (триангуляция)
Тип источника света	красн.
Длина волны	650 нм
Класс лазера	▲ 2
Оптическое разрешение	1 мм
Reichweite	100...1000 мм
Температура окружающей среды	-20...+55 °C
Устойчивость к внешней освещенности	> 10000 лк
<b>Рабочее напряжение</b>	12... 30В =
Номинальный постоянный рабочий ток	≤ 70 mA
Защита от короткого замыкания	да
обратной полярн.	да
Частота переключения	≤ 250 Гц
Задержка готовности	≤ 2 с
<b>Approvals</b>	Сертификация CE, cULus
для задач безопасности	нет
<b>Конструкция</b>	прямоугольный, LE550
Размеры	56мм x 26мм x 60 мм
Материал корпуса	Цинк, литье под давлением, Zn, черн.
Линза	пластмасса, поликарбонат
Соединение	кабель, ПВХ
Длина кабеля	9 м
Поперечное сечение кабеля	5мм <sup>2</sup>
Класс защиты	IP67
<b>Специальные характеристики</b>	синхронизация
Индикатор рабочего напряжения	светодиодзел.
Индикация состояния переключения	светодиод желтый

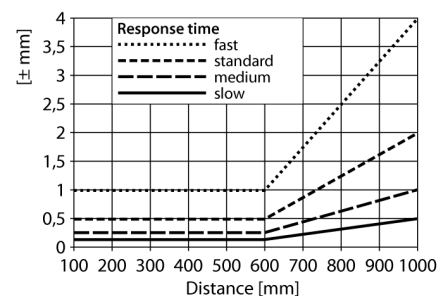
**Схема подключения**



**Принцип действия**

Лазерные триангуляционные датчики серии LE550 предназначены для измерения дистанции до объекта в диапазоне 1 м. Настройка датчика выполняется с помощью кнопок на корпусе. Встроенный дисплей служит для отображения дистанции и навигации по меню настроек. Дискретный и аналоговый выходы программируются в зависимости от типа, аналоговый выход может быть настроен как по току, так и по напряжению. Для удобства монтажа встроенный соединитель поворачивается на 90°. Светодиод передачи может быть выключен через меню или с помощью серого провода (PIN 5). Один и тот же провод может быть использован для управления двумя устройствами в режиме синхронизации, который предотвращает взаимное влияние. Точность может достигать 0.5 мм на дистанции 600 мм.

**Запас по работоспособности**

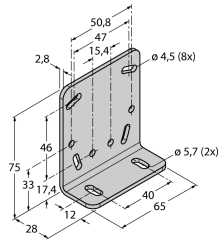
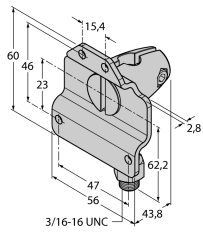


**Фотоэлектрический датчик  
лазерный измеритель  
LE550D W/30**

**TURCK**

Industrial  
Automation

**Аксессуары**

Наименование	Идент. №		Чертеж с размерами
SMBLEL	3086754	Кронштейн монтажный, прямоугольный, нерж. сталь, для датчиков серии LE250/550	
SMBLEFA	3088226	Кронштейн монтажный, поворотный, нерж. сталь, для датчиков серии LE250/550	
SMBLEU	3086755	Защитный корпус, нерж. сталь, для датчиков серии LE250/550	