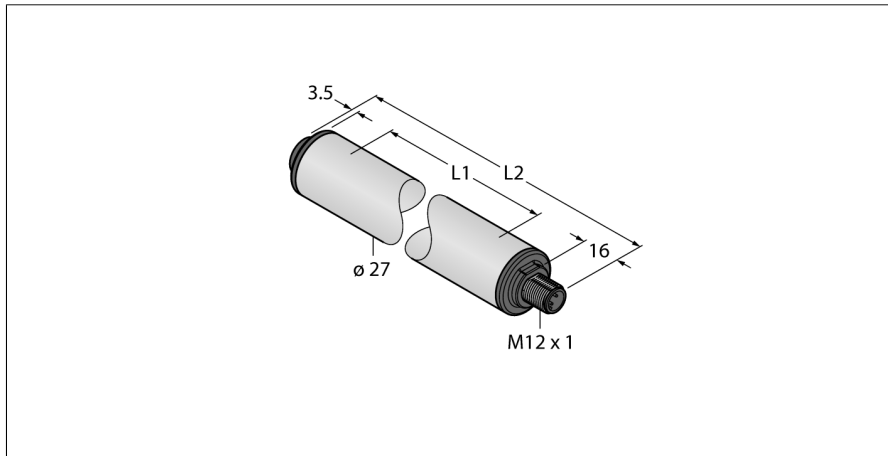


подсветка рабочего места
 Динейная подсветка
WLS27XW850DSQ



- Освещаемая цилиндрическая зона
- Рабочее напряжение: 12...30 В =
- Степени защиты IP67, IP69K
- Прямой разъем "папа" M12 x 1, 4-контактн.
- Температура окружающей среды: -40...+70 °C
- Длина светильника L1: 850 мм
- Длина корпуса L2: 912,5 мм
- Цвет: Холодный белый
- Рабочее напряжение: 12...30 В DC
- Автоматический мониторинг температуры
- 3 x LMBWLS27EC snap bracket included in delivery

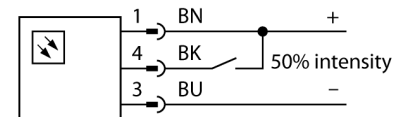
Тип WLS27XW850DSQ
 Идент. № 3094279

Назначение Светодиодная рабочая подсветка
 Рабочий режим линейная подсветка
 для подключения в каскад по
 Корпус гладкий цилиндр
 Размеры 912.5 x Ø27 мм
 Материал корпуса Пластмасса, ПК
 Соединение электрическая версия
 электрическая версия Постоянный ток
 Срок эксплуатации 50000 h
 Класс защиты IP67/IP69K
 Класс защиты для электрического оборудования III
 Температура окружающей среды -40...+70 °C
 Температура хранения -40...+70 °C

Рабочее напряжение 12... 30В =
входная мощность 22.08 W

Тип источника света белый
Цветовая температура 6000...7100K
Световой поток люмен 1950 lm
с регулировкой по

Схема подключения



Принцип действия

Энергоэффективные светодиодные подсветки разработаны специально для промышленного применения. Цветовая температура между 6000 и 7100 К (белый цвет). В зависимости от модели, световой поток может варьироваться в пределах 325 и 2600 люмен. Устройство включается /выключается при подаче питания (12...30 В =). Дополнительно яркость может быть уменьшена на 50 % при активации сигнала на конт. 4. При использовании двухцветного исполнения происходит переключение цветов. Некоторые модели поддерживают непрерывную регулировку яркости с помощью ШИМ-сигнала на контакт 4. Доступны варианты подключаемые в каскад. Доступны цвета: холодный белый, теплый белый, зеленый, красный, желтый и синий.

подсветка рабочего места
 Динейная подсветка
 WLS27XW850DSQ

TURCK

Industrial
Automation

Аксессуары

Наименование	Идент. №	Описание	Чертеж с размерами
LMBWLS27H	3094776	Подвесной кронштейн для WLS27	
LMBWLS27U	3094775	Универсальный монтажный кронштейн для WLS27	
LMBWLS27EC	3094774	Нажимной кронштейн для WLS27	
LMBWLS27SP	3094773	Нажимной кронштейн для WLS27	

Установочная арматура

Наименование	Идент. №	Описание	Чертеж с размерами
RKC4.4T-2/TEL	6625013	Кабельный соединитель, розетка M12, прямая, 4-конт., длина кабеля: 2 м, материал оболочки: ПВХ, черн.; сертификат cULus; возможны другие длины и материалы кабеля см. www.turck.com	

подсветка рабочего места
 Динейная подсветка
 WLS27XW850DSQ

Установочная арматура

Наименование	Идент. №		Чертеж с размерами
WKC4.4T-2/TEL	6625025	Соединительный кабель, "мама" M12, угловой, 4-конт., длина кабеля: 2 м, материал оболочки: ПВХ, черн.; сертификат cULus; возможны другие длины и материалы кабеля см. www.turck.com	
RKC4.4T-2-RSC4.4T/TEL	6625208	Соединительный кабель, розетка M12, прямой, 4-конт., длина кабеля: 2 м, материал оболочки: ПВХ, черн.; сертификат cULus; возможны другие длины и материалы кабеля см. www.turck.com	
WKC4.4T-2-RSC4.4T/TEL	6625240		
RKH4.5-2/TFG	6933455	Соединительный кабель, розетка M12, угловая, 5-конт., длина кабеля: 2 м, материал оболочки: TPE, серый; сертификация Ecolab, соответствие нормам FDA и RoHS; IP67, IP69K; Другие длины кабелей и конструкции поставляются по запросу, см. www.turck.com	