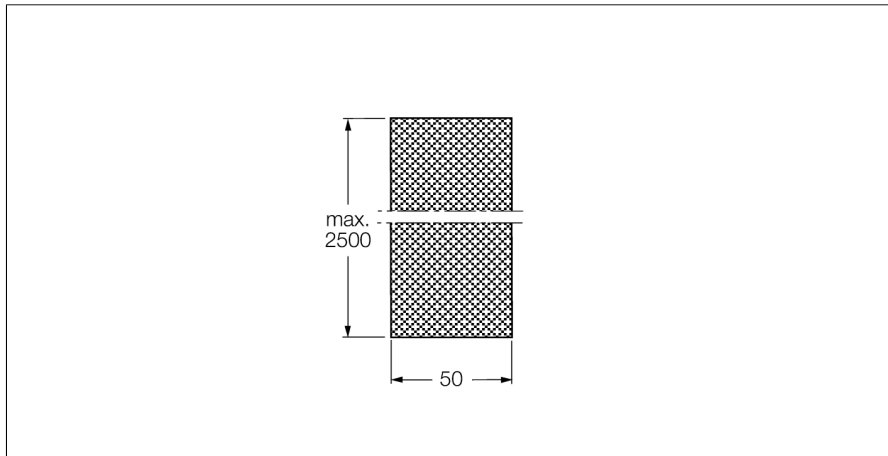


Отражатель Отражательная лента BRF50H (1M)



- Прямоугольная отражательная фольга
- поверхность отражения 1
- Коэфф. отражения 0.7
- Значения для рефлектора длиной 100 мм (отн. BRT-3)
- самоклеящаяся отражательная фольга

Принцип действия

Рефлективный датчик включает излучатель и приемник в одном компактном корпусе. Световой пучок от излучателя направляется на отражатель, который возвращает свет на приемник. Объект детектируется, когда он прерывает этот световой пучок. Рефлективные датчики имеют высокий коэффициент усиления и хорошую контрастность. Кроме того, требуется установить и присоединить только одно устройство.

Тип	BRF50H (1M)
Идент. №	3721000
Линза	эпоксидная смола