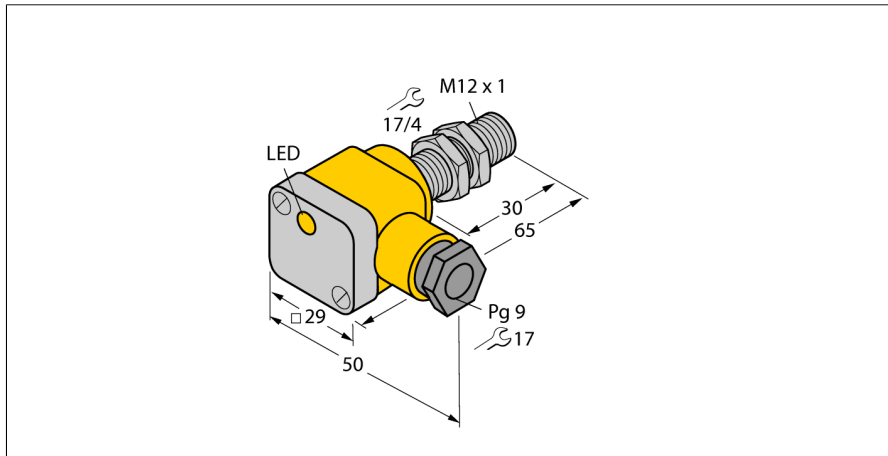


# Индуктивный датчик BI2-G12SK-Y1X

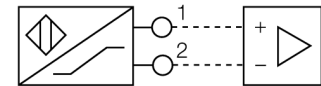
**TURCK**

Industrial  
Automation



- ATEX категория II 1 G, Ex зона 0
- ATEX категория II 1 D, Ex зона 20
- SIL2 по IEC 61508
- резьбовой цилиндр, M12x1
- хромированная латунь
- 2-проводн. DC, ном. 8.2 В DC
- выход соотв. DIN EN 60947-5-6 (NAMUR)
- терминальная коробка

### Схема подключения



### Принцип действия

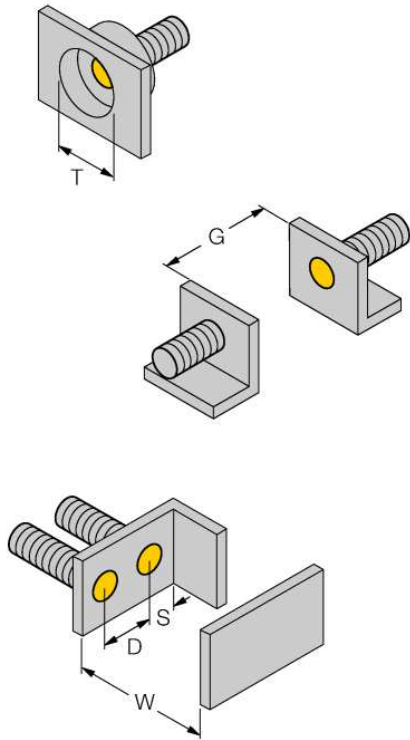
Индуктивные датчики обнаруживают металлические объекты без контакта и без износа. Для этого используется высокочастотное электромагнитное AC поле взаимодействующее с мишенью. Индуктивные датчики генерируют данное поле с помощью RLC цепи с ферритовой катушкой.

<b>Тип</b>	BI2-G12SK-Y1X
<b>Идент. №</b>	40110
<b>Номинальное рабочее расстояние <math>S_n</math></b>	2 мм
Условия монтажа	заподлицо
Гарантированный диапазон чувствительности	$\leq (0,81 \times S_n)$ мм
Корректировочные коэффициенты	St37 = 1; Al = 0.3; нерж. сталь = 0.7; Ms = 0.4
Повторяемость	$\leq 2\%$ полн. шкалы
Температурный дрейф	$\leq \pm 10\%$
Гистерезис	1...10 %
Температура окружающей среды	-25...+70 °C
<b>Выходная функция</b>	2-проводн., NAMUR
Частота переключения	5 кГц
Напряжение	Ном. 8.2 В DC
Потребляемый ток в неактивном режиме	$\geq 2.1$ mA
Потребляемый ток возбуждения	$\leq 1.2$ mA
<b>Допущен по</b>	КЕМА 02 ATEX 1090X
Внутренняя емкость (C) / индуктивность (L)	150 нФ / 150 мкГн
Маркировка прибора	⊕ II 1 G Ex ia IIC T6 Ga/II 1 D Ex ia IIIC T115 °C Da (макс. $U_i = 20$ В, $I_i = 20$ mA, $P_i = 200$ мВт)
<b>Конструкция</b>	цилиндр с резьбой, M12 x 1
Размеры	65 мм
Материал корпуса	Металл, CuZn, хромирован.
Материал покрытия клеммной коробки	пластмасса, Ultem
Материал корпуса клеммной коробки	пластмасса, пластмасса, PA12-GF20
Материал активной поверхности	пластмасса, PA
Макс. момент затяжки гайки	10 Нм
Соединение	Клеммная коробка
Прижимная способность	$\leq 2.5$ мм <sup>2</sup>
Внешний диаметр кабеля	4.5...8мм
Вибростойкость	55 Гц (1 мм)
Ударопрочность	30 г (11 мс)
Класс защиты	IP67
MTTF	6198лет в соответствии с SN 29500-(Изд. 99) 40 °C
<b>Индикация состояния переключения</b>	светодиод желтый
В объем поставки включены:	кабельный уплотнитель; 2х пластмассовые прокладки

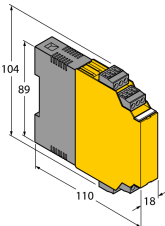
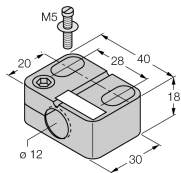
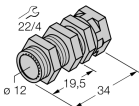
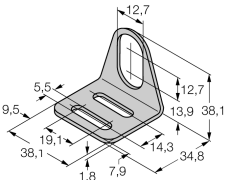
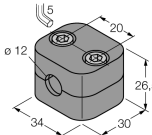
**Индуктивный датчик  
BI2-G12SK-Y1X**

Расстояние D	2 x B
Расстояние W	3 x Sn
Расстояние T	3 x B
Расстояние S	1.5 x B
Расстояние G	6 x Sn

Диаметр активной области B                     $\varnothing$  12 мм



Аксессуары

Наименование	Идент. №		Чертеж с размерами
IM1-22EX-R	7541231	Переключающий усилитель с гальванической развязкой, двухканальный; 2 релейных выхода, НО; вход для сигналов NAMUR; ВКЛ/ВЫКЛ функции мониторинга обрыва цепи и КЗ; настройка направления сигнала выхода (Н.О./Н.З. режим); сменные клеммные блоки, ширина 18 мм; универсальное питание	
BST-12B	6947212	Зажим для резьбовых приборов, с жесткой фиксацией; материал: ПА6	
QM-12	6945101	Зажим-фиксатор для быстрой установки; материал: хромированная латунь, внешняя резьба M16 x 1. Прим.: Расстояние срабатывания датчиков приближения может сокращаться при использовании зажимов для быстрого монтажа.	
MW-12	6945003	Кронштейн для резьбовых приборов; материал: Нерж. сталь A2 1.4301 (AISI 304)	
BSS-12	6901321	Кронштейн для гладких и резьбовых цилиндрических приборов; материал: Полипропилен	

## Инструкция по эксплуатации

### Использование по назначению

Это устройство соответствует директиве 94/9/EC и пригодно для использования во взрывоопасных зонах по стандартам EN 60079-0:2012 + A11 и EN 60079-11:2012.

Кроме того, пригоден для использования в системе обеспечения безопасности, в т.ч. SIL2 в соответствии с IEC 61508.

Для видов производств, подлежащих регламентированию национальными предписаниями и директивами, необходимо придерживаться этих предписаний.

### Для использования во взрывоопасных зонах в соответствии с классификацией

II 1 G и II 1 D (Группа II, категория 1 G, электрическое оборудование для газовой атмосферы и категории 1 D, электрическое оборудование для условий высокой запыленности).

### Маркировка (см. на приборе или в технической документации)

⊕ II 1 G и Ex ia IIC T6 Ga по EN60079-0 и -26 и ⊕ II 1 D Ex ia IIC T115°C Da по EN60079-0

### Допустимая локальная температура окружающей среды

ATEX категория II 2 G электрическое оборудование -40...+70□, категория II 1 D -25...+70 °C. Соответствующие температурные классы в сертификате ATEX.

### Установка / Ввод в эксплуатацию

Этот прибор должен устанавливаться, подсоединяться и эксплуатироваться подготовленным и квалифицированным персоналом. Квалифицированный персонал должен обладать знаниями в области классов защиты, директивных документов, касающихся эксплуатации электрического оборудования во взрывоопасных зонах.

Проверьте, соответствует ли классификация и маркировка прибора реальным условиям применения.

Прибор должен подсоединяться исключительно к Exi-сетям, аттестованным в соответствии с EN60079-0 и -11. Не разрешается превышать предельно допустимые электрические параметры.

После присоединения к другим цепям датчик не должен использоваться во взрывоопасных условиях Exi. Если прибор подсоединялся к электрическому оборудованию, необходима последующая проверка его искробезопасности в соответствии с требованиями EN60079-14.

При использовании в системах обеспечения безопасности соответственно IEC 51408 необходима проверка вероятности отказа системы в целом.

### Инструкции по установке и монтажу

Избегайте статического заряда на поверхности пластмассовых приборов и кабелей. Очистка поверхности допускается только с помощью слегка влажной ткани. Не производите монтаж прибора в потоке пыли и не допускайте покрытия прибора пылью.

Прибор и подключающие кабели должны быть защищены от возможных механических повреждений. Необходимо также экранирование прибора от сильных электро-магнитных полей.

Данные по конфигурации пинов и электрическая спецификация указаны на маркировке и в техническом описании.

Для того, чтобы избежать загрязнения устройства, удалите имеющиеся заглушки кабельных вводов только непосредственно перед включением прибора и монтажом розетки.

### Ремонт и техническое обслуживание

Прибор не ремонтпригоден. Любой ремонт или изменения в конструкции прибора, произведенные не производителем, влекут за собой аннулирование допуска прибора к эксплуатации. Важнейшие данные из сертификата прибора приводятся.