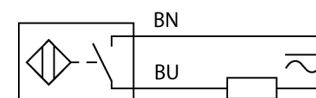


- Цилиндр с резьбой, M8 x 1
- Нерж. сталь, 1.4427 SO
- 2-проводн. AC, 20...132 В AC
- 2-проводн. DC, 10...140 В DC
- нормально открытый
- кабельное соединение

Схема подключения



Принцип действия

Индуктивные датчики обнаруживают металлические объекты без контакта и без износа. Для этого используется высокочастотное электромагнитное AC поле взаимодействующее с мишенью. Индуктивные датчики генерируют данное поле с помощью RLC цепи с ферритовой катушкой.

Тип	BI2-EG08-AZ14X
Идент. №	4100001
Номинальное рабочее расстояние Sn	2 мм
Условия монтажа	заподлицо
Гарантированный диапазон чувствительности	≤ (0,81 x Sn) мм
Корректировочные коэффициенты	St37 = 1; Al = 0.3; нерж. сталь = 0.7; Ms = 0.4
Повторяемость	≤ 2 % полн. шкалы
Температурный дрейф	≤ ± 10 %
Гистерезис	1...15 %
Температура окружающей среды	-25...+70 °C
Рабочее напряжение	20...132В AC
Рабочее напряжение	10... 140В =
Номинальный переменный рабочий ток	≤ 100 мА
Номинальный постоянный рабочий ток	≤ 100 мА
Частота	≥ 50...≤ 60Гц
Остаточный ток	≤ 0.6 мА
Номинальное напряжение на изоляции	≤ 1.5 кВ
Ток пиковой нагрузки	≤ 0.2А (...10 мсек макс. 0.2 А)
Падение напряжения при I _v	≤ 6 В
Выходная функция	2-проводн., Н.О.
Минимальный рабочий ток I _v	≥ 3 мА
Частота переключения	0.02 кГц
Конструкция	цилиндр с резьбой, M8 x 1
Размеры	42 мм
Материал корпуса	Нержавеющая сталь, 1.4427 SO
Материал активной поверхности	пластмасса, PA
Колпачок	пластмасса, PA12-GF30
Макс. момент затяжки гайки	5 Нм
Соединение	кабель
Качество кабеля	5.2мм, серый, LifYY-11Y, ПУР, 2 м
Поперечное сечение кабеля	2x0.34мм ²
Вибростойкость	55 Гц (1 мм)
Ударопрочность	30 г (11 мс)
Класс защиты	IP67
MTTF	2283лет в соответствии с SN 29500-(Изд. 99) 40 °C
Индикация состояния переключения	светодиод желтый

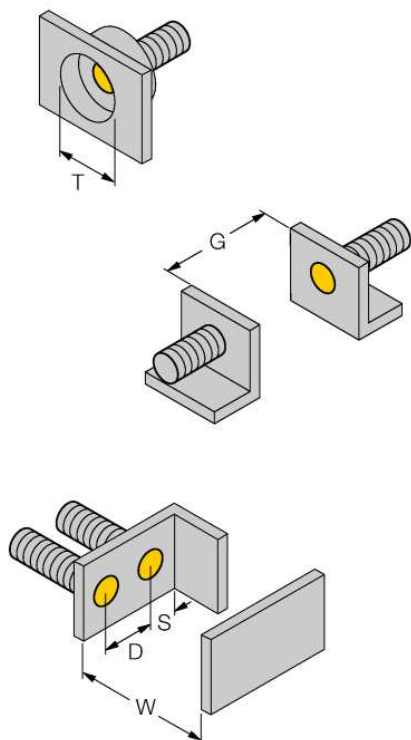
Индуктивный датчик BI2-EG08-AZ14X

TURCK

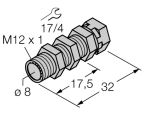
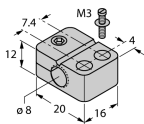
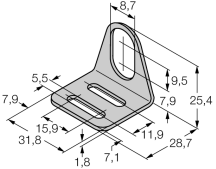
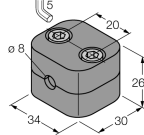
Industrial
Automation

Расстояние D	2 x B
Расстояние W	3 x Sn
Расстояние T	3 x B
Расстояние S	1.5 x B
Расстояние G	6 x Sn

Диаметр активной области B \varnothing 8 мм



Аксессуары

Наименование	Идент. №		Чертеж с размерами
QM-08	6945100	Зажим для быстрого монтажа со стопором; материал: хромированная латунь, внешняя резьба M12 x 1. прим.: Расстояние срабатывания датчиков приближения может сокращаться при использовании зажимов для быстрого монтажа.	
BST-08B	6947210	Зажим для резьбовых приборов, с жесткой фиксацией; материал: ПА6	
MW-08	6945008	Кронштейн для резьбовых приборов; материал: Нерж. сталь A2 1.4301 (AISI 304)	
BSS-08	6901322	Кронштейн для гладких и резьбовых цилиндрических приборов; материал: Полипропилен	
MBS80	69479	Кронштейн для резьбовых цилиндров; материал монтажного блока: Анодированный алюминий	