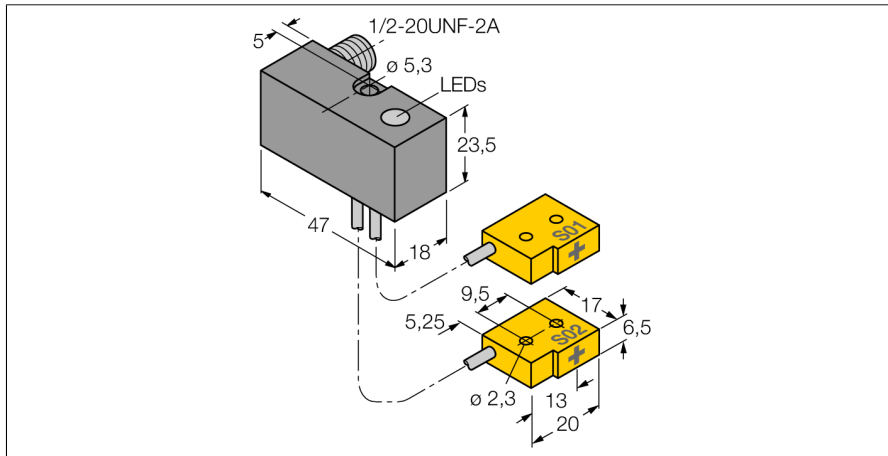
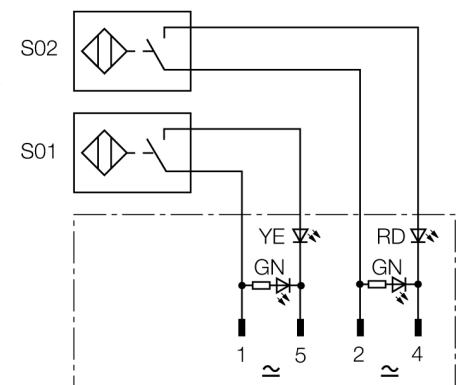


**индуктивный датчик**  
**Комплект мониторинга для сварочных клещей**  
**NI2-Q6,5-ADZ32-0,1-FSB5.4X4/S304**



- прямоугольный, высота 23.5 мм
- пластмасса, PBT-GF30-V0
- нечувствительность к внешним магнитным полям постоянного и переменного тока (для зон сварки)
- 4-проводн. AC, 20...250 В AC
- 4-проводн. DC, 10...300 В DC
- 2 x нормально открытый
- разъем, 1/2"

**Схема подключения**



**Принцип действия**

TURCK предлагает специальный набор для сварочных клещей, состоящий из двух миниатюрных датчиков, как наиболее подходящее решение для распознавания положения "открыто/закрыто". Ассортимент данной линии продукции гарантирует почти неограниченные возможности комбинаций, включая 4 различных силовых блока и более 40 видов различных модульных датчиков.

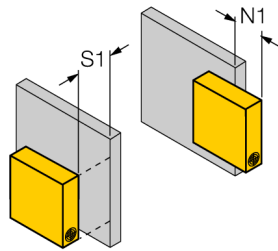
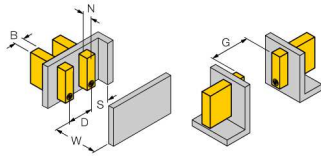
<b>Тип</b>	NI2-Q6,5-ADZ32-0,1-FSB5.4X4/S304
<b>Идент. №</b>	4200204
<b>Номинальное рабочее расстояние Sn</b>	2 мм
Условия монтажа	не заподлицо
Гарантированный диапазон чувствительности	≤ (0,81 x Sn) мм
Корректировочные коэффициенты	Ст3 = 1; Al = 0.7; нерж.сталь = 0.75; латунь = 0.45
Повторяемость	≤ 2 % полн. шкалы
Температурный дрейф	≤ ± 10 %
Гистерезис	3...15 %
Температура окружающей среды	-25...+70 °C
<b>Рабочее напряжение</b>	20...250В AC
Рабочее напряжение	10... 300В =
Номинальный переменный рабочий ток	≤ 100 мА
Номинальный постоянный рабочий ток	≤ 100 мА
Частота	≥ 50...≤ 60Гц
Остаточный ток	≤ 1.7 мА
Номинальное напряжение на изоляции	≤ 1.5 кВ
Ток пиковой нагрузки	≤ 1 А (≤ 10 мсек макс. 5 Гц)
Защита от короткого замыкания	да/ блокировка
Падение напряжения при I <sub>n</sub>	≤ 6 В
Защита от обрыва провода/ обратной полярности	yes/ полн.
Выходная функция	4-проводн., 2x Н.О.
Минимальный рабочий ток I <sub>n</sub>	≥ 3 мА
Частота переключения	0.02 кГц
<b>Конструкция</b>	комплект средств мониторинга для точечной сварки, Q6.5
Размеры	47 x 18 x 23.5 мм
Материал корпуса	Металл, PBT-GF20-V0
Материал активной поверхности	пластмасса, PP
Соединение	разъем, 1/2"
Качество кабеля	2мм, серый, Lif9Y-11Y, ПУР, 0.1 м
Поперечное сечение кабеля	3x0.08мм <sup>2</sup>
Многожильный провод	40x0.05мм <sup>2</sup>
Вибростойкость	55 Гц (1 мм)
Ударопрочность	30 г (11 мс)
Класс защиты	IP67
MTTF	2283лет в соответствии с SN 29500-(Изд. 99) 40 °C
<b>Индикатор рабочего напряжения</b>	2 светодиодазел.
Индикация состояния переключения	2 x светодиод желтый / красный

**индуктивный датчик**  
**Комплект мониторинга для сварочных клещей**  
**NI2-Q6,5-ADZ32-0,1-FSB5.4X4/S304**

Инструкция по монтажу / Описание	минимальные расстояния
Расстояние D	3 x B
Расстояние W	3 x Sn
Расстояние S	1,5 x B
Расстояние G	6 x Sn
Расстояние N	2 x Sn

---

**Ширина активной области B** 6.5 мм



**тип кабеля 451**

- высоко гибкий с кабельной оболочкой TPUS
- отслеживание маршрутов
- безгалогенный

**индуктивный датчик**  
**Комплект мониторинга для сварочных клещей**  
**NI2-Q6,5-ADZ32-0,1-FSB5.4X4/S304**

**TURCK**

Industrial  
Automation

**Установочная арматура**

Наименование	Идент. №		Чертеж с размерами
RKC4.4T-2/TEL	6625013	Кабельный соединитель, розетка M12, прямая, 4-конт., длина кабеля: 2 м, материал оболочки: ПВХ, черн.; сертификат cULus; возможны другие длины и материалы кабеля см. <a href="http://www.turck.com">www.turck.com</a>	