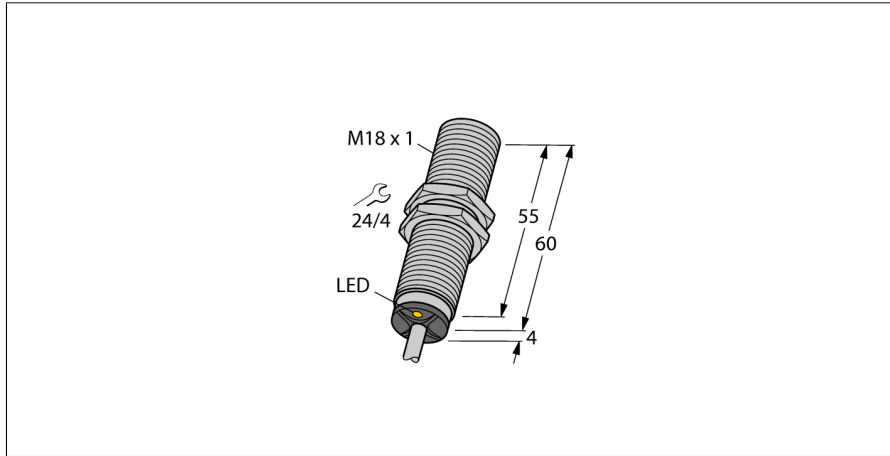


# Индуктивный датчик BI5-M18-AZ3X

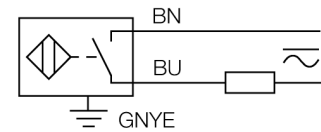
**TURCK**

Industrial  
Automation



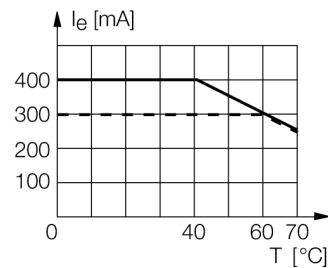
- Цилиндр с резьбой, M18 x 1
- Хромированная латунь
- 2-проводн. AC, 20...250 В AC
- 2-проводн. DC, 10...300 В DC
- нормально открытый
- кабельное соединение

### Схема подключения



### Принцип действия

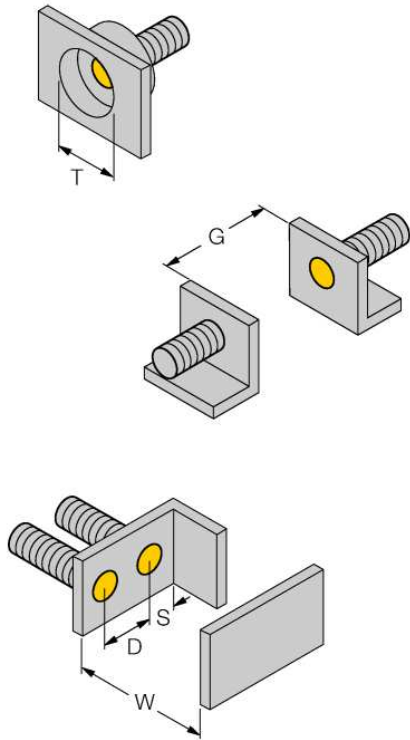
Индуктивные датчики обнаруживают металлические объекты без контакта и без износа. Для этого используется высокочастотное электромагнитное AC поле взаимодействующее с мишенью. Индуктивные датчики генерируют данное поле с помощью RLC цепи с ферритовой катушкой.



|   |   |
|---|---|
| Тип                                       | BI5-M18-AZ3X                                      |
| Идент. №                                  | 43104   |
| <b>Номинальное рабочее расстояние Sn</b>  | 5 мм  |
| Условия монтажа                           | заподлицо   |
| Гарантированный диапазон чувствительности | ≤ (0,81 x Sn) мм                                  |
| Корректировочные коэффициенты             | St37 = 1; Al = 0.3; нерж. сталь = 0.7; Ms = 0.4   |
| Повторяемость                             | ≤ 2 % полн. шкалы                                 |
| Температурный дрейф                       | ≤ ± 10 %  |
| Гистерезис                                | 3...15 %  |
| Температура окружающей среды              | -25...+70 °C                                      |
| <b>Рабочее напряжение</b>                 | 20...250В AC                                      |
| Рабочее напряжение                        | 10... 300В =                                      |
| Номинальный переменный рабочий ток        | ≤ 400 мА  |
| Номинальный постоянный рабочий ток        | ≤ 300 мА  |
| Частота                                   | ≥ 50...≤ 60Гц                                     |
| Остаточный ток                            | ≤ 1.7 мА  |
| Номинальное напряжение на изоляции        | ≤ 1.5 кВ  |
| Ток пиковой нагрузки                      | ≤ 8 А (≤ 10 мсек макс. 5 Гц)                      |
| Падение напряжения при I <sub>e</sub>     | ≤ 6 В   |
| Выходная функция                          | 2-проводн., Н.О.                                  |
| Минимальный рабочий ток I <sub>e</sub>    | ≥ 3 мА  |
| Частота переключения                      | 0.02 кГц  |
| <b>Конструкция</b>                        | цилиндр с резьбой, M18 x 1                        |
| Размеры                                   | 64 мм   |
| Материал корпуса                          | Металл, CuZn, хромирован.                         |
| Материал активной поверхности             | пластмасса, PA                                    |
| Колпачок                                  | пластмасса, EPTR                                  |
| Макс. момент затяжки гайки                | 25 Нм   |
| Соединение                                | кабель  |
| Качество кабеля                           | 5.2мм, LifYY, ПВХ, 2 м                            |
| Поперечное сечение кабеля                 | 3x0.5мм <sup>2</sup>                              |
| Вибростойкость                            | 55 Гц (1 мм)                                      |
| Ударопрочность                            | 30 г (11 мс)                                      |
| Класс защиты                              | IP67  |
| MTTF                                      | 2283лет в соответствии с SN 29500-(Изд. 99) 40 °C |
| <b>Индикация состояния переключения</b>   | светодиод красный                                 |

**Индуктивный датчик  
BI5-M18-AZ3X**

|                                   |                |
|-----------------------------------|----------------|
| Расстояние D                      | 2 x B          |
| Расстояние W                      | 3 x Sn         |
| Расстояние T                      | 3 x B          |
| Расстояние S                      | 1.5 x B        |
| Расстояние G                      | 6 x Sn         |
| <b>Диаметр активной области B</b> | <b>Ø 18 мм</b> |



Аксессуары

| Наименование | Идент. № |   | Чертеж с размерами |
|--------------|----------|---|--------------------|
| BST-18B      | 6947214  | Зажим для резьбовых приборов, с жесткой фиксацией; материал: ПА6  |                    |
| QM-18        | 6945102  | Зажим-фиксатор для быстрой установки; материал: хромированная латунь, внешняя резьба M24 x 1.5. Обратите внимание: Расстояние срабатывания датчиков приближения может сокращаться при использовании зажимов для быстрого монтажа. |                    |
| MW-18        | 6945004  | Кронштейн для резьбовых приборов; материал: Нерж. сталь A2 1.4301 (AISI 304)  |                    |
| BSS-18       | 6901320  | Кронштейн для гладких и резьбовых цилиндрических приборов; материал: Полипропилен   |                    |