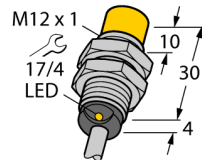


Индуктивный датчик NI8-G12K-AD4X

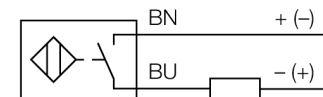
TURCK

Industrial
Automation



- резьбовой цилиндр, M12x1
- хромированная латунь
- 2-проводной DC, 10...65 VDC
- нормально открытый
- кабельное соединение

Схема подключения



Принцип действия

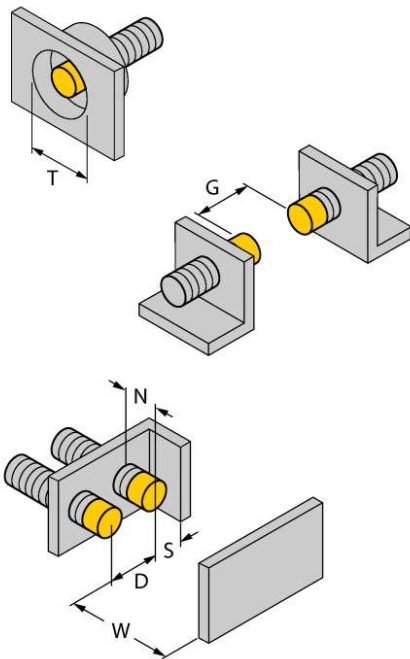
Индуктивные датчики обнаруживают металлические объекты без контакта и без износа. Для этого используется высокочастотное электромагнитное AC поле взаимодействующее с мишенью. Индуктивные датчики генерируют данное поле с помощью RLC цепи с ферритовой катушкой.

Тип	NI8-G12K-AD4X
Идент. №	4411230
Номинальное рабочее расстояние Sn	8 мм
Условия монтажа	не заподлицо
Гарантированный диапазон чувствительности	≤ (0,81 x Sn) мм
Корректировочные коэффициенты	St37 = 1; Al = 0.3; нерж. сталь = 0.7; Ms = 0.4
Повторяемость	≤ 2 % полн. шкалы
Температурный дрейф	≤ ± 10 %
Гистерезис	1...15 %
Температура окружающей среды	-25...+70 °C
Рабочее напряжение	10... 65В =
Остаточная пульсация	≤ 10 % U _н
Номинальный постоянный рабочий ток	≤ 100 мА
Остаточный ток	≤ 0.6 мА
Номинальное напряжение на изоляции	≤ 0.5 кВ
Защита от короткого замыкания	да/ циклич.
Падение напряжения при I_н	≤ 5 В
Минимальный рабочий ток I_н	≥ 3 мА
Частота переключения	0.5 кГц
Конструкция	цилиндр с резьбой, M12 x 1
Размеры	34 мм
Материал корпуса	Металл, CuZn, хромирован.
Материал активной поверхности	пластмасса, PA
Макс. момент затяжки гайки	10 Нм
Соединение	кабель
Качество кабеля	5.2мм, LifYY, ПВХ, 2 м
Поперечное сечение кабеля	2x0.34мм ²
Вибростойкость	55 Гц (1 мм)
Ударопрочность	30 г (11 мс)
Класс защиты	IP67
MTTF	2283лет в соответствии с SN 29500-(Изд. 99) 40 °C
Индикация состояния переключения	светодиод желтый

**Индуктивный датчик
NI8-G12K-AD4X**

Расстояние D	3 x B
Расстояние W	3 x Sn
Расстояние T	3 x B
Расстояние S	1.5 x B
Расстояние G	6 x Sn
Расстояние N	2 x Sn

Диаметр активной области B	Ø 12 мм
----------------------------	---------



Аксессуары

Наименование	Идент. №		Чертеж с размерами
BST-12B	6947212	Зажим для резьбовых приборов, с жесткой фиксацией; материал: ПА6	
QM-12	6945101	Зажим-фиксатор для быстрой установки; материал: хромированная латунь, внешняя резьба M16 x 1. Прим.: Расстояние срабатывания датчиков приближения может сокращаться при использовании зажимов для быстрого монтажа.	
MW-12	6945003	Кронштейн для резьбовых приборов; материал: Нерж. сталь A2 1.4301 (AISI 304)	
BSS-12	6901321	Кронштейн для гладких и резьбовых цилиндрических приборов; материал: Полипропилен	