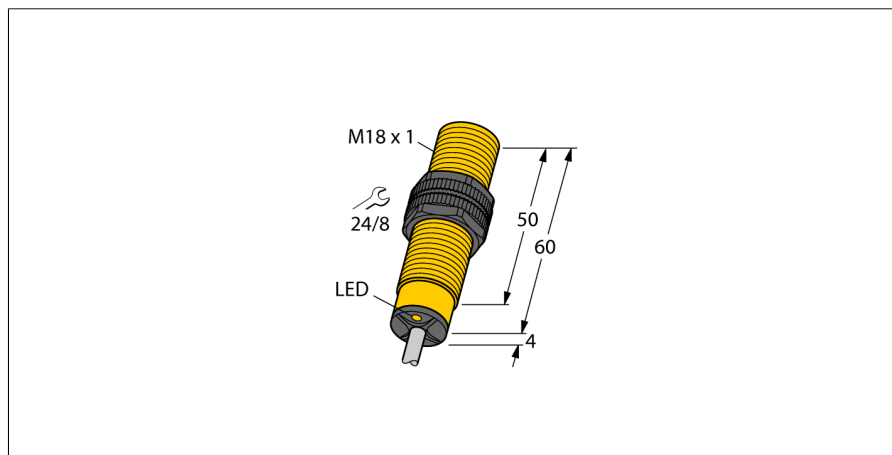


Индуктивный датчик BI5-S18-AD4X

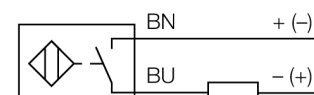
TURCK

Industrial
Automation



- Цилиндр с резьбой, M18 x 1
- пластмасса, PA12-GF30
- 2-проводной DC, 10...65 VDC
- нормально открытый
- кабельное соединение

Схема подключения



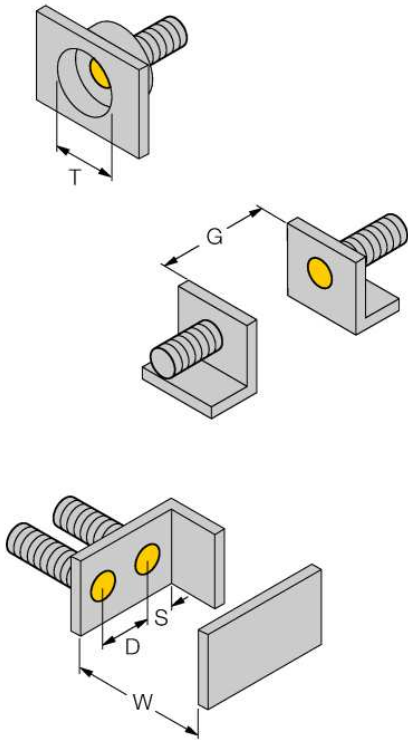
Тип	BI5-S18-AD4X
Идент. №	44560
Номинальное рабочее расстояние S_n	5 мм
Условия монтажа	заподлицо
Гарантированный диапазон чувствительности	$\leq (0,81 \times S_n)$ мм
Корректировочные коэффициенты	St37 = 1; Al = 0.3; нерж. сталь = 0.7; Ms = 0.4
Повторяемость	$\leq 2\%$ полн. шкалы
Температурный дрейф	$\leq \pm 10\%$
Гистерезис	1...15 %
Температура окружающей среды	-25...+70 °C
Рабочее напряжение	10... 65В =
Остаточная пульсация	$\leq 10\% U_{ss}$
Номинальный постоянный рабочий ток	≤ 100 mA
Остаточный ток	≤ 0.6 mA
Номинальное напряжение на изоляции	≤ 0.5 kV
Защита от короткого замыкания	да/ циклич.
Падение напряжения при I_n	≤ 5 В
Минимальный рабочий ток I_n	≥ 3 mA
Частота переключения	1 кГц
Конструкция	цилиндр с резьбой, M18 x 1
Размеры	64 мм
Материал корпуса	Пластмасса, PA12-GF30
Материал активной поверхности	пластмасса, PA
Колпачок	пластмасса, EPTR
Макс. момент затяжки гайки	2 Нм
Соединение	кабель
Качество кабеля	5.2мм, LifYY, ПВХ, 2 м
Поперечное сечение кабеля	2x0.34мм ²
Вибростойкость	55 Гц (1 мм)
Ударопрочность	30 г (11 мс)
Класс защиты	IP67
MTTF	2283лет в соответствии с SN 29500-(Изд. 99) 40 °C
Индикация состояния переключения	светодиод желтый

Принцип действия

Индуктивные датчики обнаруживают металлические объекты без контакта и без износа. Для этого используется высокочастотное электромагнитное AC поле взаимодействующее с мишенью. Индуктивные датчики генерируют данное поле с помощью RLC цепи с ферритовой катушкой.

**Индуктивный датчик
BI5-S18-AD4X**

Расстояние D	2 x B
Расстояние W	3 x Sn
Расстояние T	3 x B
Расстояние S	1.5 x B
Расстояние G	6 x Sn
Диаметр активной области B	Ø 18 мм



Аксессуары

Наименование	Идент. №		Чертеж с размерами
QM-18	6945102	Зажим-фиксатор для быстрой установки; материал: хромированная латунь, внешняя резьба M24 x 1.5 Обратите внимание: Расстояние срабатывания датчиков приближения может сокращаться при использовании зажимов для быстрого монтажа.	
BST-18B	6947214	Зажим для резьбовых приборов, с жесткой фиксацией; материал: ПА6	
MW-18	6945004	Кронштейн для резьбовых приборов; материал: Нерж. сталь A2 1.4301 (AISI 304)	
BSS-18	6901320	Кронштейн для гладких и резьбовых цилиндрических приборов; материал: Полипропилен	