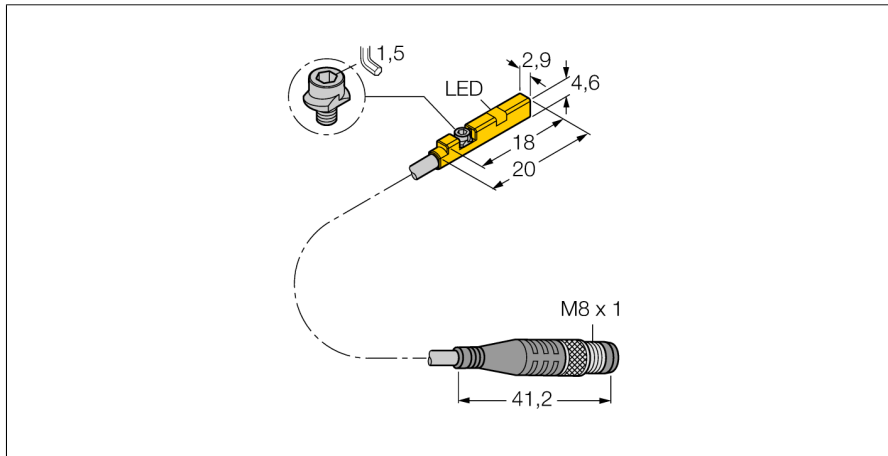
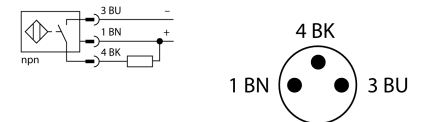


**датчик магнитного поля  
для пневмоцилиндров  
BIM-UNR-AN6X-0,3-PSG3M**



- Для цилиндров с С-образным пазом без монтажных аксессуаров
- Монтажные аксессуары для цилиндрических корпусов (опция).
- Возможность монтажа при помощи одной руки
- Надежное крепление
- магнито-резистивный датчик
- DC 3-проводн., 10...30 В DC
- Н.О. контакт, NPN выход
- Вывод кабеля с разъемом "папа" M8 x 1

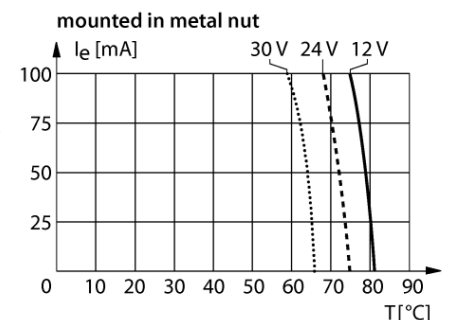
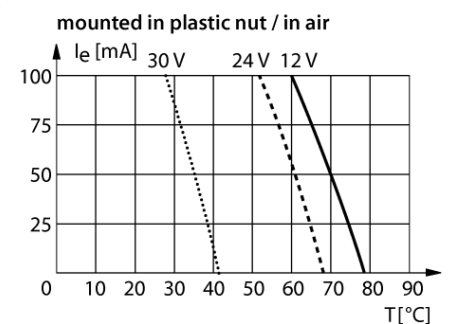
**Схема подключения**



**Принцип действия**

Датчики магнитного поля активируются магнитными полями и служат для обнаружения положения поршня в пневмоцилиндре. Так как магнитные поля проникают сквозь немагнитизирующиеся металлы, то датчик обнаруживает постоянный магнит через алюминиевые стенки цилиндра.

**Отклонение от номинальных параметров**



<b>Тип</b>	BIM-UNR-AN6X-0,3-PSG3M
<b>Идент. №</b>	4586839
<b>Скорость прохождения</b>	≤ 3 м/с
<b>Повторяемость</b>	≥ ± 0.3 мм
<b>Температурный дрейф</b>	≤ 0.3 мм
<b>Гистерезис</b>	≤ 1 мм
<b>Температура окружающей среды</b>	-25...+70°C
<b>Рабочее напряжение</b>	11...30В =
<b>Остаточная пульсация</b>	≤ 10 % U <sub>ss</sub>
<b>Номинальный постоянный рабочий ток</b>	≤ 100 мА
<b>Ток холостого хода I<sub>0</sub></b>	≤ 15 мА
<b>Остаточный ток</b>	≤ 0.1 мА
<b>Номинальное напряжение на изоляции</b>	≤ 0.5 кВ
<b>Защита от короткого замыкания</b>	да/ циклич.
<b>Падение напряжения при I<sub>0</sub></b>	≤ 1.8 В
<b>Защита от обрыва провода/ обратной полярности</b>	yes/ полн.
<b>Выходная функция</b>	3-проводн., Н.О., NPN
<b>Частота переключения</b>	0.3 кГц
<b>Конструкция</b>	прямоугольный, UNR
<b>Размеры</b>	18 x 2.9 x 4.6 мм
<b>Материал корпуса</b>	Пластмасса, ПП
<b>Материал активной поверхности</b>	пластмасса, ПП
<b>Крутящий момент затяжки пары гайка/винт</b>	0.2 Нм
<b>Соединение</b>	Кабель с разъемом, M8 x 1
<b>Качество кабеля</b>	2мм, серый, Lif9Y-11Y, ПУР, 0.3 м
<b>Поперечное сечение кабеля</b>	3x0.08мм <sup>2</sup>
<b>Многожильный провод</b>	40x0.05мм <sup>2</sup>
<b>Вибростойкость</b>	55 Гц (1 мм)
<b>Ударопрочность</b>	30 г (11 мс)
<b>Класс защиты</b>	IP67
<b>MTTF</b>	2283лет в соответствии с SN 29500-(Изд. 99) 40 °C
<b>Монтаж на цилиндры след.сечений</b>	·
<b>Cylindrical design</b>	
<b>Индикация состояния переключения</b>	светодиод желтый
<b>В объеме поставки включены:</b>	кабельная клипса

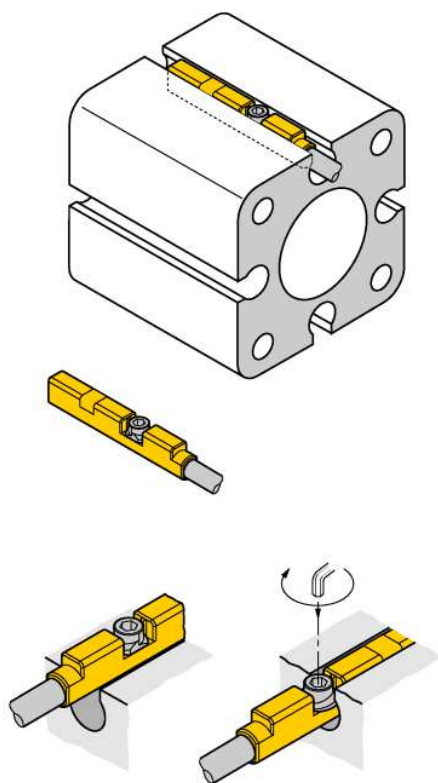
# датчик магнитного поля для пневмоцилиндров BIM-UNR-AN6X-0,3-PSG3M

**TURCK**

Industrial  
Automation

Инструкция по монтажу / Описание

Инструкция по монтажу



Монтаж с помощью одной руки в паз сверху. Датчик устанавливается с помощью запатентованного лепесткового винта следующим образом: Барашковый винт и с внутренней левой резьбой. Две небольшие пластиковые губки удерживают винт в позиции готовой для установки датчика. При вращении по часовой стрелке винт выходит из резьбы и упирается в паз лепестками. В результате чего датчик прижимается к стенке и фиксируется. Четверти оборота винта с помощью стандартной отвертки или 1.5 мм шестигранного ключа достаточно для виброустойчивого монтажа. Допустимый момент фиксации 0.2 Нм достаточен для надежного монтажа без повреждения цилиндра. Кабельные клипсы для укладки в паз входят в комплект. Соответствующие аксессуары для монтажа на грубый цилиндр заказываются отдельно.