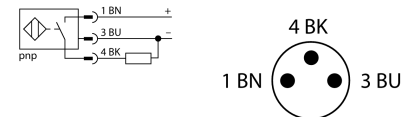


- Цилиндр с резьбой, M8 x 1
- Нерж. сталь, покрытие PTFE
- Коэффициент редукции 1 для всех металлов
- Степень защиты IP68
- Нечувствительность к внешним магнитным полям
- Большое расстояние срабатывания
- Высокая частота переключения
- Возможен уплотненный монтаж
- 3-проводной DC, 10...30 В DC
- нормально открытый рпр-выход
- разъем M8 x 1

Тип	BI2U-EGT08-AP6X-V1131
Идент. №	4602070
<b>Номинальное рабочее расстояние Sn</b>	2 мм
Условия монтажа	заподлицо
Гарантированный диапазон чувствительности	≤ (0,81 x Sn) мм
Повторяемость	≤ 2 % полн. шкалы
Температурный дрейф	≤ ± 10 %
Гистерезис	≤ ± 20 %, ≤ -25 °C , ≥ +70 °C
Температура окружающей среды	3...15 % -30...+85 °C
<b>Рабочее напряжение</b>	10... 30В =
Остаточная пульсация	≤ 10 % U <sub>ss</sub>
Номинальный постоянный рабочий ток	≤ 150 мА
Ток холостого хода I <sub>0</sub>	≤ 15 мА
Остаточный ток	≤ 0.1 мА
Номинальное напряжение на изоляции	≤ 0.5 кВ
Защита от короткого замыкания	да/ циклич.
Падение напряжения при I <sub>0</sub>	≤ 1.8 В
Защита от обрыва провода/ обратной полярности	yes/ полн.
Выходная функция	3-проводн., Н.О., PNP
Класс изоляции	□
Частота переключения	2 кГц
<b>Конструкция</b>	цилиндр с резьбой, M8 x 1
Размеры	49 мм
Материал корпуса	Нержавеющая сталь, 1.4427 SO, Покрытие PTFE
Материал активной поверхности	пластмасса, ПП, Покрытие PTFE
Макс. момент затяжки гайки	5 Нм
Соединение	разъем, M8 x 1
Вибростойкость	55 Гц (1 мм)
Ударопрочность	30 г (11 мс)
Класс защиты	IP68
MTTF	874лет в соответствии с SN 29500-(Изд. 99) 40 °C
<b>Индикация состояния переключения</b>	светодиод желтый

#### Схема подключения

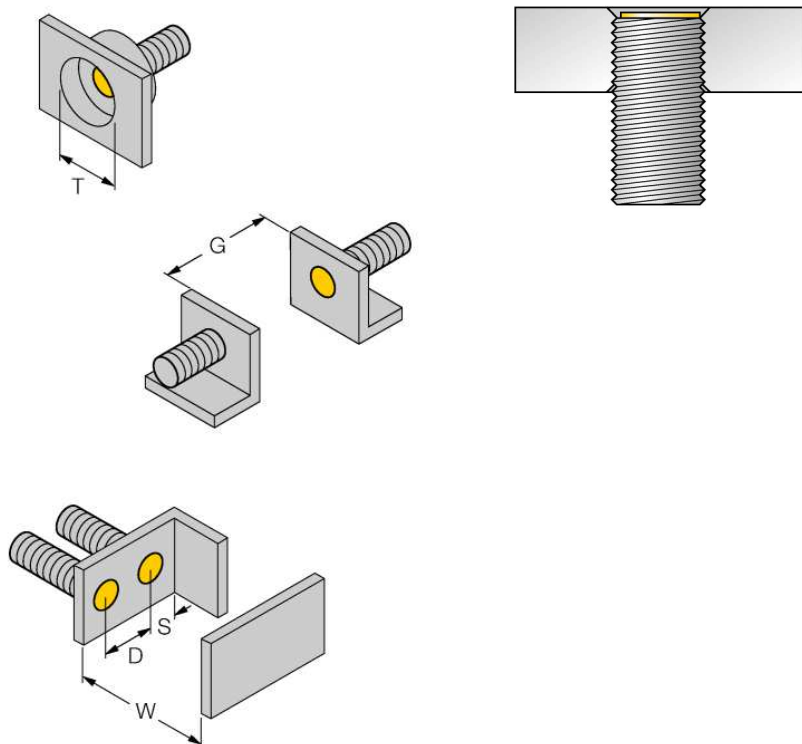


#### Принцип действия

Индуктивные датчики обнаруживают металлические объекты без контакта и без износа. За счет запатентованной бесферритовой 3-х катещечной системы, UproX®+ датчики имеют определенные преимущества в сравнении со стандартными индуктивными датчиками. Они отличаются высокой дистанцией срабатывания, максимальной гибкостью применения, надежной работоспособностью, а также универсальностью (могут использоваться в различных областях).

Расстояние D	16 мм
Расстояние W	6 мм
Расстояние T	24 мм
Расстояние S	12 мм
Расстояние G	12 мм

Диаметр активной области B                     $\varnothing$  8 мм



Все датчики с монтажом "заподлицо" *iprox®+* резьбового цилиндрического типа также предусматривают возможность утопленного монтажа. Работоспособность гарантируется при вкручивании датчика на глубину половины витка резьбы.

### Аксессуары

Наименование	Идент. №		Чертеж с размерами
QM-08	6945100	Зажим для быстрого монтажа со стопором; материал: хромированная латунь, внешняя резьба M12 x 1. прим.: Расстояние срабатывания датчиков приближения может сокращаться при использовании зажимов для быстрого монтажа.	
BST-08B	6947210	Зажим для резьбовых приборов, с жесткой фиксацией; материал: ПА6	
BSS-08	6901322	Кронштейн для гладких и резьбовых цилиндрических приборов; материал: Полипропилен	
MBS80	69479	Кронштейн для резьбовых цилиндров; материал монтажного блока: Анодированный алюминий	

### Установочная арматура

Наименование	Идент. №		Чертеж с размерами
PKG3M-2/TXL	6627803	Соединительный кабель, розетка M8, прямая, 3-конт., соединительная гайка из нерж ст. длина кабеля: 2 м, материал оболочки: ПУР, черн.; сертификат cULus; возможны другие длины и материалы кабеля см. <a href="http://www.turck.com">www.turck.com</a>	