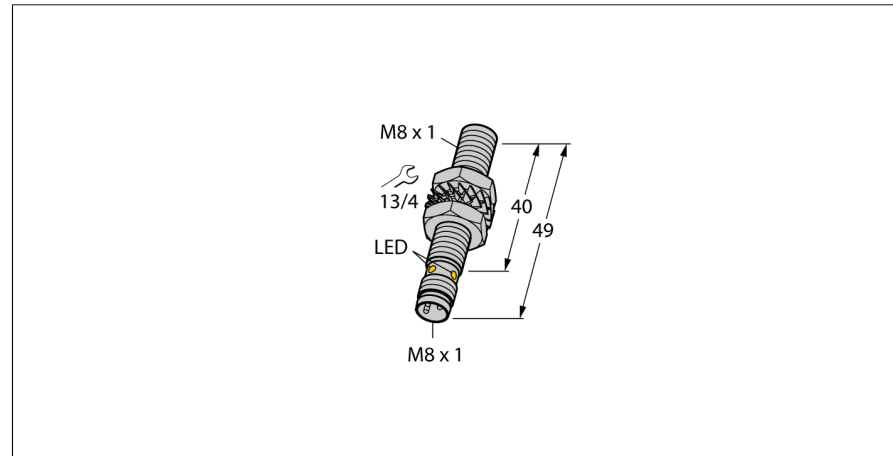
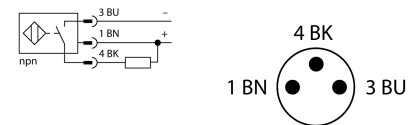


**Индуктивный датчик
с увеличенной дистанцией срабатывания
BI2-EG08-AN6X-V1131**



- Цилиндр с резьбой, M8 x 1
- Нерж. сталь, 1.4427 SO
- Широкий диапазон детектирования
- Дистанция переключения при монтаже не заподлицо
- 3-проводной DC, 10...30 В DC
- нормально открытый прп-выход
- разъем M8 x 1

Схема подключения



| | |
|---|---|
| Тип | BI2-EG08-AN6X-V1131 |
| Идент. № | 4602150 |
| Номинальное рабочее расстояние Sn | 2 мм |
| Условия монтажа | заподлицо |
| Гарантированный диапазон чувствительности | ≤ (0,81 x Sn) мм |
| Корректировочные коэффициенты | St37 = 1; Al = 0.3; нерж. сталь = 0.7; Ms = 0.4 |
| Повторяемость | ≤ 2 % полн. шкалы |
| Температурный дрейф | ≤ ± 10 % |
| Гистерезис | 3...15 % |
| Температура окружающей среды | -25...+70°C |
| Рабочее напряжение | 10... 30В = |
| Остаточная пульсация | ≤ 10 % U _{сн} |
| Номинальный постоянный рабочий ток | ≤ 150 мА |
| Ток холостого хода I ₀ | ≤ 15 мА |
| Остаточный ток | ≤ 0.1 мА |
| Номинальное напряжение на изоляции | ≤ 0.5 кВ |
| Защита от короткого замыкания | да/ циклич. |
| Падение напряжения при I ₀ | ≤ 1.8 В |
| Защита от обрыва провода/ обратной полярности | yes/ полн. |
| Выходная функция | 3-проводн., Н.О., NPN |
| Частота переключения | 3 кГц |
| Конструкция | цилиндр с резьбой, M8 x 1 |
| Размеры | 49 мм |
| Материал корпуса | Нержавеющая сталь, 1.4427 SO |
| Материал активной поверхности | пластмасса, PA |
| Макс. момент затяжки гайки | 5 Нм |
| Соединение | разъем, M8 x 1 |
| Вибростойкость | 55 Гц (1 мм) |
| Ударопрочность | 30 г (11 мс) |
| Класс защиты | IP67 |
| MTTF | 2283лет в соответствии с SN 29500-(Изд. 99) 40 °C |
| Индикация состояния переключения | светодиод желтый |

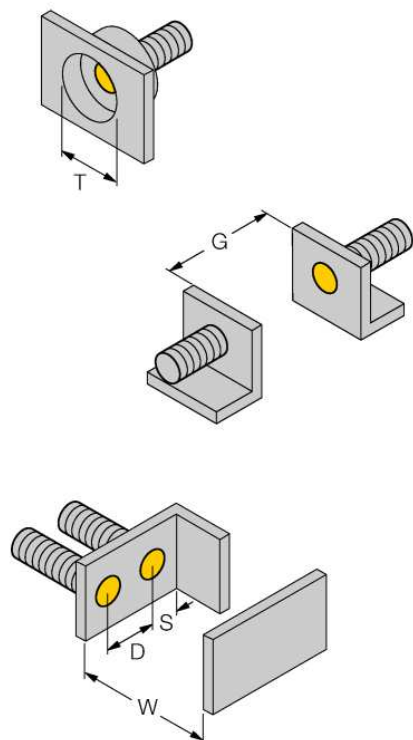
Принцип действия

Индуктивные датчики разработаны для бесконтактного (без износа) детектирования металлических объектов. Для этого используют высокочастотное электромагнитное АС поле, взаимодействующее с мишенью. В индуктивных датчиках это поле генерируют при помощи LC резонансного контура с катушкой с ферритовым сердечником.

**Индуктивный датчик
с увеличенной дистанцией срабатывания
BI2-EG08-AN6X-V1131**

| | |
|--------------|---------|
| Расстояние D | 2 x B |
| Расстояние W | 3 x Sn |
| Расстояние T | 3 x B |
| Расстояние S | 1.5 x B |
| Расстояние G | 6 x Sn |

| | |
|----------------------------|--------|
| Диаметр активной области B | Ø 8 мм |
|----------------------------|--------|

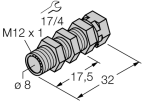
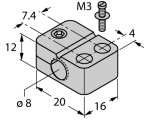
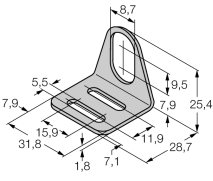
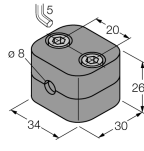
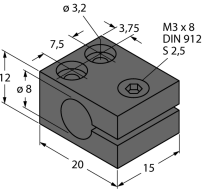


**Индуктивный датчик
с увеличенной дистанцией срабатывания
BI2-EG08-AN6X-V1131**

TURCK

Industrial
Automation

Аксессуары

| Наименование | Идент. № | | Чертеж с размерами |
|--------------|----------|---|---|
| QM-08 | 6945100 | Зажим для быстрого монтажа со стопором; материал: хромированная латунь, внешняя резьба M12 x 1. прим.: Расстояние срабатывания датчиков приближения может сокращаться при использовании зажимов для быстрого монтажа. |  |
| BST-08B | 6947210 | Зажим для резьбовых приборов, с жесткой фиксацией; материал: ПА6 |  |
| MW-08 | 6945008 | Кронштейн для резьбовых приборов; материал: Нерж. сталь A2 1.4301 (AISI 304) |  |
| BSS-08 | 6901322 | Кронштейн для гладких и резьбовых цилиндрических приборов; материал: Полипропилен |  |
| MBS80 | 69479 | Зажим для гладких цилиндров; материал монтажного блока: Анодированный алюминий |  |