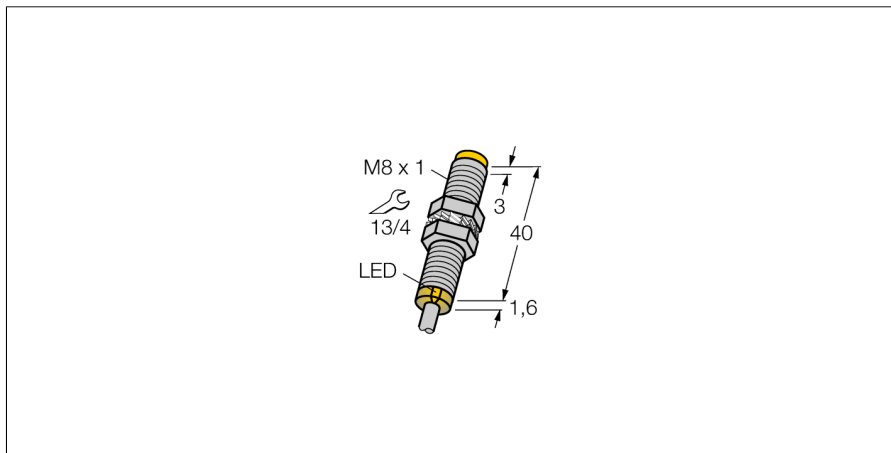


Индуктивный датчик NI3-EG08-AP6X

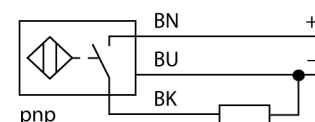
TURCK

Industrial
Automation



- Цилиндр с резьбой, M8 x 1
- Нерж. сталь, 1.4427 SO
- 3-х проводной DC, 10...30 В DC
- НО контакт, PNP выход
- Кабельное соединение

Схема подключения



Принцип действия

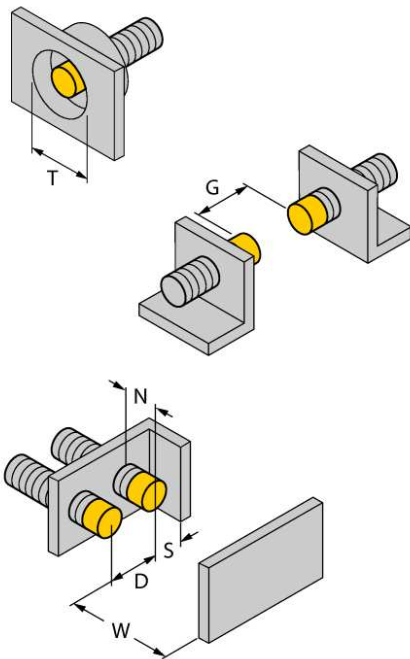
Индуктивные датчики обнаруживают металлические объекты без контакта и без износа. Для этого используется высокочастотное электромагнитное AC поле взаимодействующее с мишенью. Индуктивные датчики генерируют данное поле с помощью RLC цепи с ферритовой катушкой.

Тип	NI3-EG08-AP6X
Идент. №	4602740
Номинальное рабочее расстояние Sn	3 мм
Условия монтажа	не заподлицо
Гарантированный диапазон чувствительности	≤ (0,81 x Sn) мм
Корректировочные коэффициенты	St37 = 1; Al = 0.3; нерж. сталь = 0.7; Ms = 0.4
Повторяемость	≤ 2 % полн. шкалы
Температурный дрейф	≤ ± 10 %
Гистерезис	3...15 %
Температура окружающей среды	-25...+70 °C
Рабочее напряжение	10... 30В =
Остаточная пульсация	≤ 10 % U _{ss}
Номинальный постоянный рабочий ток	≤ 150 мА
Ток холостого хода I ₀	≤ 15 мА
Остаточный ток	≤ 0.1 мА
Номинальное напряжение на изоляции	≤ 0.5 кВ
Защита от короткого замыкания	да/ циклич.
Падение напряжения при I ₀	≤ 1.8 В
Защита от обрыва провода/ обратной полярности	yes/ полн.
Выходная функция	3-проводн., Н.О., PNP
Частота переключения	3 кГц
Конструкция	цилиндр с резьбой, M8 x 1
Размеры	41.6 мм
Материал корпуса	Нержавеющая сталь, 1.4427 SO
Материал активной поверхности	пластмасса, PA
Колпачок	пластмасса, PP
Макс. момент затяжки гайки	5 Нм
Соединение	кабель
Качество кабеля	4мм, LiYY-11Y, ПУР, 2 м
Поперечное сечение кабеля	3x0.25мм ²
Вибростойкость	55 Гц (1 мм)
Ударопрочность	30 г (11 мс)
Класс защиты	IP67
MTTF	2283лет в соответствии с SN 29500-(Изд. 99) 40 °C
Индикация состояния переключения	светодиод желтый

**Индуктивный датчик
NI3-EG08-AP6X**

Расстояние D	3 x B
Расстояние W	3 x Sn
Расстояние T	3 x B
Расстояние S	1.5 x B
Расстояние G	6 x Sn
Расстояние N	2 x Sn

Диаметр активной области B	Ø 8 мм
----------------------------	--------



Аксессуары

Наименование	Идент. №		Чертеж с размерами
BST-08B	6947210	Зажим для резьбовых приборов, с жесткой фиксацией; материал: ПА6	
MW-08	6945008	Кронштейн для резьбовых приборов; материал: Нерж. сталь A2 1.4301 (AISI 304)	
BSS-08	6901322	Кронштейн для гладких и резьбовых цилиндрических при- боров; материал: Полипропилен	
MBS80	69479	Кронштейн для резьбовых цилиндров; материал монтаж- ного блока: Анодированный алюминий	