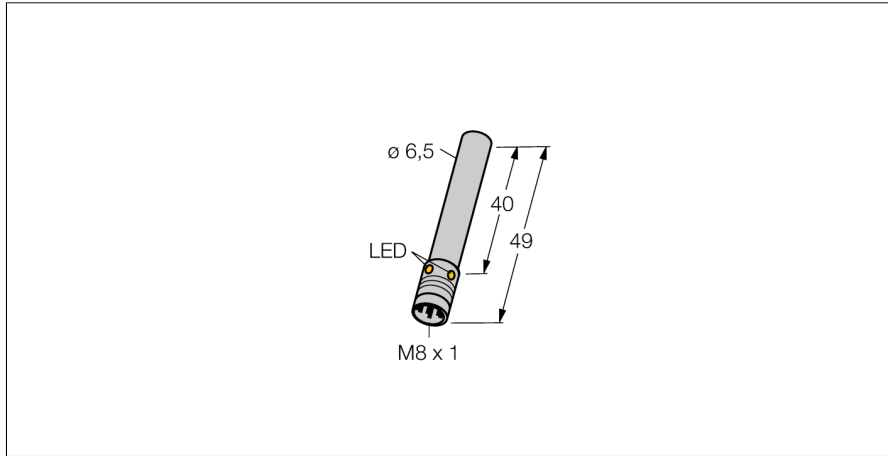


Индуктивный датчик BI1.5-EN6.5-AP6X-V1131

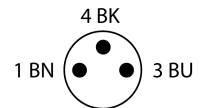
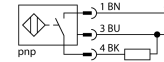
TURCK

Industrial
Automation



- гладкий цилиндр, диаметр 6.5 мм
- нержавеющая сталь, 1.4404
- 3-проводной DC, 10...30 В DC
- нормально открытый рnp-выход
- разъем M8 x 1

Схема подключения



Тип	BI1.5-EN6.5-AP6X-V1131
Идент. №	4612020
Номинальное рабочее расстояние Sn	1.5 мм
Условия монтажа	заподлицо
Гарантированный диапазон чувствительности	≤ (0,81 x Sn) мм
Корректировочные коэффициенты	St37 = 1; Al = 0.3; нерж. сталь = 0.7; Ms = 0.4
Повторяемость	≤ 2 % полн. шкалы
Температурный дрейф	≤ ± 10 %
Гистерезис	3...15 %
Температура окружающей среды	-25...+70 °C
Рабочее напряжение	10... 30В =
Остаточная пульсация	≤ 10 % U _{ss}
Номинальный постоянный рабочий ток	≤ 150 мА
Ток холостого хода I ₀	≤ 15 мА
Остаточный ток	≤ 0.1 мА
Номинальное напряжение на изоляции	≤ 0.5 кВ
Защита от короткого замыкания	да/ циклич.
Падение напряжения при I ₀	≤ 1.8 В
Защита от обрыва провода/ обратной полярности	yes/ полн.
Выходная функция	3-проводн., Н.О., PNP
Частота переключения	3 кГц
Конструкция	гладкий цилиндр, 220 мм
Размеры	49 мм
Материал корпуса	Металл, AISI 304
Материал активной поверхности	пластмасса, пластмасса, PA12-GF20
Соединение	разъем, M8 x 1
Вибростойкость	55 Гц (1 мм)
Ударопрочность	30 г (11 мс)
Класс защиты	IP67
MTTF	2283лет в соответствии с SN 29500-(Изд. 99) 40 °C
Индикация состояния переключения	светодиод желтый

Принцип действия

Индуктивные датчики обнаруживают металлические объекты без контакта и без износа. Для этого используется высокочастотное электромагнитное AC поле взаимодействующее с мишенью. Индуктивные датчики генерируют данное поле с помощью RLC цепи с ферритовой катушкой.

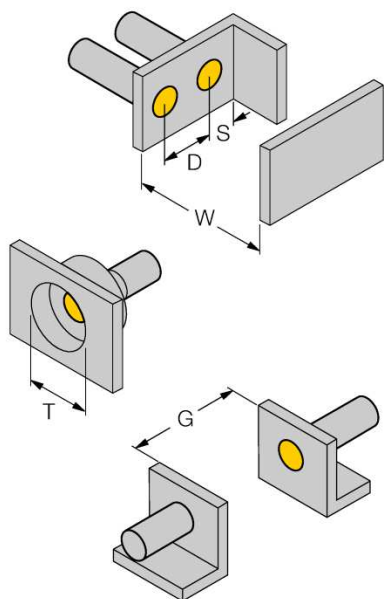
Индуктивный датчик BI1.5-EN6.5-AP6X-V1131

TURCK

Industrial
Automation

Расстояние D	2 x B
Расстояние W	3 x Sn
Расстояние T	3 x B
Расстояние S	1.5 x B
Расстояние G	6 x Sn

Диаметр активной области B \varnothing 6.5 мм



Индуктивный датчик BI1.5-EN6.5-AP6X-V1131

TURCK

Industrial
Automation

Установочная арматура

Наименование	Идент. №	Чертеж с размерами
PKGVM-2/TEL	6625385	<p>Соединительный кабель, розетка M8, прямая, 3-конт., соединительная гайка из нерж ст. длина кабеля: 2 м, материал оболочки: ПВХ, черн.; сертификат cULus; возможны другие длины и материалы кабеля см. www.turck.com</p> 