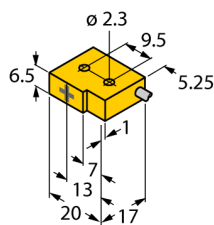
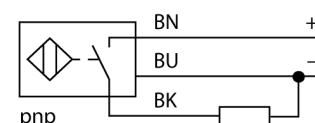


Индуктивный датчик нечувствителен к внешним магнитным полям BI1-Q6.5-AP6/S34



- Прямоугольный, высота 6,5 мм
- Активная сторона сбоку
- Пластмасса, PP GR20
- нечувствительность к внешним магнитным полям постоянного и переменного тока (для зон сварки)
- 3-х проводной DC, 10...30 В DC
- НО контакт, PNP выход
- Кабельное соединение

Схема подключения



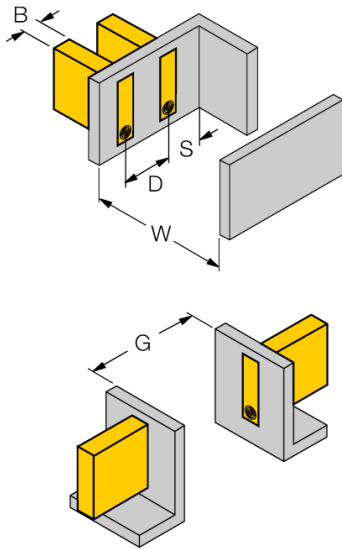
Принцип действия

Индуктивные датчики разработаны для бесконтактного (без износа) детектирования металлических объектов. Для этого используют высокочастотное электромагнитное АС поле, взаимодействующее с мишенью. Используя индуктивные датчики, данное поле генерирует при помощи резонансного контура с кольцом ферритового сердечника. Датчики магнитного поля включают специальный ферритовый стержень, который делает их нечувствительным к магнитным полям постоянного и переменного токов. Они могут применяться в сварочных приложениях.

Тип	BI1-Q6.5-AP6/S34
Идент. №	4613401
Номинальное рабочее расстояние Sn	1 мм
Условия монтажа	заподлицо
Гарантированный диапазон чувствительности	$\leq (0,81 \times S_n)$ мм
Корректировочные коэффициенты	St37 = 1; Al = 0,1; нерж. сталь = 0,7; Ms = 0,25
Повторяемость	$\leq 2\%$ полн. шкалы
Температурный дрейф	$\leq \pm 10\%$
Гистерезис	3...15 %
Температура окружающей среды	-25...+70 °C
Рабочее напряжение	10... 30В =
Остаточная пульсация	$\leq 10\% U_{ss}$
Номинальный постоянный рабочий ток	≤ 150 мА
Ток холостого хода I_0	≤ 15 мА
Остаточный ток	$\leq 0,1$ мА
Номинальное напряжение на изоляции	$\leq 0,5$ кВ
Защита от короткого замыкания	да/ циклич.
Падение напряжения при I_0	$\leq 1,8$ В
Защита от обрыва провода/ обратной полярности	yes/ полн.
Выходная функция	3-проводн., Н.О., PNP
Частота переключения	0,03 кГц
Конструкция	прямоугольный, Q6.5
Размеры	20 x 17 x 6,5 мм
Материал корпуса	Пластмасса, PP GR-20
Соединение	кабель
Качество кабеля	2мм, серый, Lif9Y-11Y, ПУР, 2 м
Поперечное сечение кабеля	3x0,08мм ²
Многожильный провод	40x0,05мм ²
Вибростойкость	55 Гц (1 мм)
Ударопрочность	30 г (11 мс)
Класс защиты	IP67
МТТФ	2283лет в соответствии с SN 29500-(Изд. 99) 40 °C

**Индуктивный датчик
нечувствителен к внешним магнитным полям
BI1-Q6.5-AP6/S34**

Расстояние D	2 x B
Расстояние W	3 x Sn
Расстояние S	1 x B
Расстояние G	6 x Sn
Ширина активной области B	6.5 мм



Учитывайте при установке в ST37:
4 стороннее встраивание не допустимо