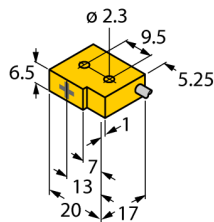


Индуктивный датчик BI1-Q6.5-AN6

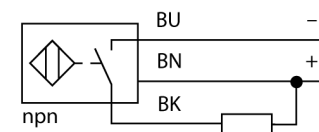
TURCK

Industrial
Automation



- Прямоугольный, высота 6,5 мм
- Активная сторона сбоку
- Пластмасса, PP GR20
- 3-проводной DC, 10...30 В DC
- нормально открытый прп-выход
- кабельное соединение

Схема подключения



Принцип действия

Индуктивные датчики обнаруживают металлические объекты без контакта и без износа. Для этого используется высокочастотное электромагнитное AC поле взаимодействующее с мишенью. Индуктивные датчики генерируют данное поле с помощью RLC цепи с ферритовой катушкой.

Тип	BI1-Q6.5-AN6
Идент. №	4613420
Номинальное рабочее расстояние Sn	1 мм
Условия монтажа	заподлицо
Гарантированный диапазон чувствительности	$\leq (0,81 \times S_n)$ мм
Корректировочные коэффициенты	St37 = 1; Al = 0,1; нерж. сталь = 0,7; Ms = 0,25
Повторяемость	$\leq 2\%$ полн. шкалы
Температурный дрейф	$\leq \pm 10\%$
Гистерезис	3...15 %
Температура окружающей среды	-25...+70 °C
Рабочее напряжение	10... 30В =
Остаточная пульсация	$\leq 10\% U_{ss}$
Номинальный постоянный рабочий ток	≤ 150 mA
Ток холостого хода I_0	≤ 15 mA
Остаточный ток	$\leq 0,1$ mA
Номинальное напряжение на изоляции	$\leq 0,5$ kВ
Защита от короткого замыкания	да/ циклич.
Падение напряжения при I_0	$\leq 1,8$ В
Защита от обрыва провода/ обратной полярности	yes/ полн.
Выходная функция	3-проводн., Н.О., NPN
Частота переключения	2 кГц
Конструкция	прямоугольный, Q6.5
Размеры	20 x 17 x 6.5 мм
Материал корпуса	Пластмасса, PP GR-20
Соединение	кабель
Качество кабеля	2мм, серый, Lif9Y-11Y, ПУР, 2 м
Поперечное сечение кабеля	3x0.08мм ²
Многожильный провод	40x0.05мм ²
Вибростойкость	55 Гц (1 мм)
Ударопрочность	30 g (11 мс)
Класс защиты	IP67
МТТФ	2283лет в соответствии с SN 29500-(Изд. 99) 40 °C

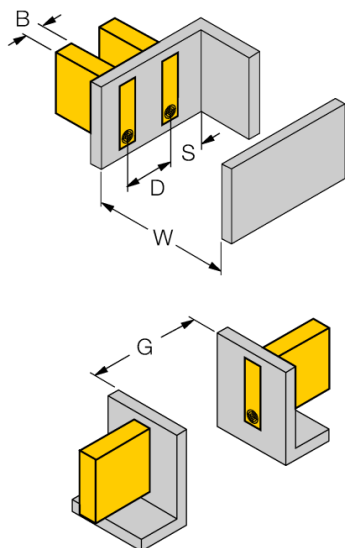
Индуктивный датчик BI1-Q6.5-AN6

TURCK

Industrial
Automation

Расстояние D	2 x B
Расстояние W	3 x Sn
Расстояние S	1 x B
Расстояние G	6 x Sn

Ширина активной области B 6.5 мм



Учитывайте при установке в ST37:
4 стороннее встраивание не допустимо