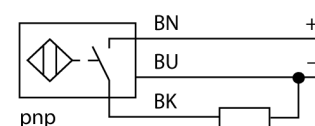


датчик магнитного поля
магнитно-индуктивный датчик приближения
BIM-EG08-AP6X

- цилиндр с резьбой, M8 x 1
- нерж. сталь, 1.4301
- номинальная дистанция срабатывания 78 мм, при взаимодействии с магнитом DMR31-15-5
- 3-проводн. DC, 10...30 В DC
- нормально открытый, рnp выход
- кабельное соединение

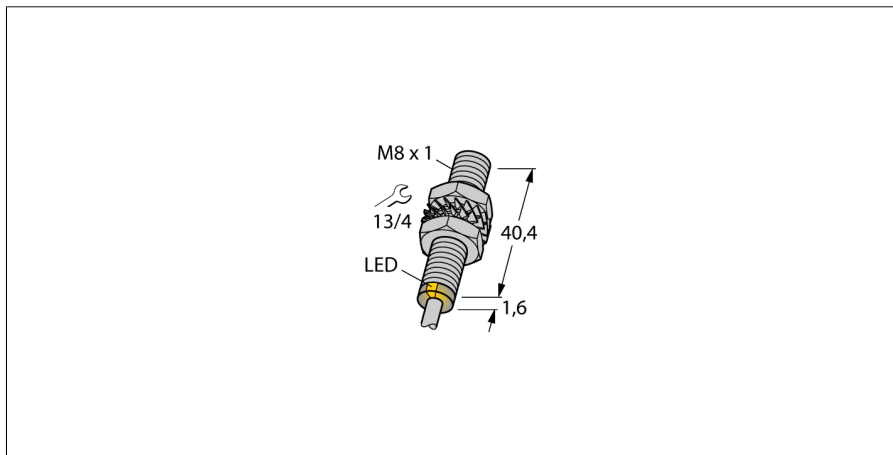
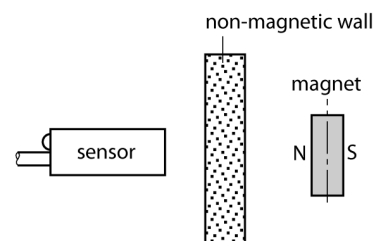
Схема подключения



Принцип действия

Магнитноиндуктивные датчики приближения приводятся в действие магнитным полем и, поэтому, могут детектировать постоянные магниты сквозь неферромагнитные материалы (наприм., дерево, пластмассу, цветные металлы, алюминий, нержавеющей сталь)

Т.о. даже для небольших по размеру корпусов можно достичь больших расстояний переключения. В комбинации с возбуждающим магнитом DMR31-15-5 датчики TURCK достигают особенно высокого расстояния срабатывания 90 мм. Это открывает многообразные возможности детектирования, особенно если монтажное пространство ограничено или другие условия детектирования осложнены.



Тип	BIM-EG08-AP6X
Идент. №	4621310
Номинальное рабочее расстояние S_n	78 мм в сочетании с магнитом DMR31-15-5
Повторяемость	≤ 0.3 % полн. шкалы
Температурный дрейф	≤ ± 10 %
Гистерезис	1...10 %
Температура окружающей среды	-25...+70 °C
Рабочее напряжение	10... 30В =
Остаточная пульсация	≤ 10 % U _н
Номинальный постоянный рабочий ток	≤ 150 мА
Ток холостого хода I₀	≤ 15 мА
Остаточный ток	≤ 0.1 мА
Номинальное напряжение на изоляции	≤ 0.5 кВ
Защита от короткого замыкания	да/ циклич.
Падение напряжения при I_н	≤ 1.8 В
Защита от обрыва провода/ обратной полярности	yes/ полн.
Выходная функция	3-проводн., Н.О., PNP
Частота переключения	1 кГц
Конструкция	цилиндр с резьбой, M8 x 1
Размеры	41.6 мм
Материал корпуса	Металл, AISI 304
Материал активной поверхности	пластмасса, PA
Колпачок	пластмасса, PP
Макс. момент затяжки гайки	10 Нм
Соединение	кабель
Качество кабеля	4мм, LifYY-11Y, ПУР, 2 м
Поперечное сечение кабеля	3x0.25мм ²
Вибростойкость	55 Гц (1 мм)
Ударопрочность	30 г (11 мс)
Класс защиты	IP67
МТТФ	2283лет в соответствии с SN 29500-(Изд. 99) 40 °C
Индикация состояния переключения	светодиод желтый

**датчик магнитного поля
магнитно-индуктивный датчик приближения
VIM-EG08-AP6X**

Диаметр активной области В

Ø 8 мм

датчик магнитного поля
магнитно-индуктивный датчик приближения
VIM-EG08-AP6X

Аксессуары

Наименование	Идент. №		Чертеж с размерами
DMR20-10-4	6900214	Активирующий магнит; Ø 20 мм (Ø 4 мм), h: 10 мм; чувствительный диапазон 59 мм для датчиков VIM-(E)M12 и 50 мм для датчиков VIM-EG08; в комбинации с Q25L: Рекомендуемая дистанция между датчиком и магнитом: 3 ... 4 мм	
DMR31-15-5	6900215	Магнит для активации Ø 31 мм (Ø 5 мм), h: 15 мм; чувствительный диапазон 90 мм для датчиков VIM-(E)M12 и 78 мм для датчиков VIM-EG08; в комбинации с Q25L: Рекомендуемая дистанция между датчиком и магнитом: 3 ... 5 мм	
DMR15-6-3	6900216	Магнит для активации Ø 15 мм (Ø 3 мм), h: 6 мм; чувствительный диапазон 39 мм для датчиков VIM-(E)M12 и 32 мм для датчиков VIM-EG08; в комбинации с Q25L: Рекомендуемая дистанция между датчиком и магнитом: 3 ... 4 мм	
DM-Q12	6900367	Магнит активирующий, прямоугольный, пластик, достигаемая дистанция переключения 58 мм на датчиках VIM-(E)M12; 49 на датчиках VIM-EG08; в комбинации с Q25L: рекомендуемая дистанция между датчиком и магнитом: 3...5 мм	
BSS-08	6901322	Кронштейн для гладких и резьбовых цилиндрических приборов; материал: Полипропилен	

**датчик магнитного поля
магнитно-индуктивный датчик приближения
BIM-EG08-AP6X**

TURCK

Industrial
Automation

Аксессуары

Наименование	Идент. №		Чертеж с размерами
MW-08	6945008	Кронштейн для резьбовых приборов; материал: Нерж. сталь A2 1.4301 (AISI 304)	