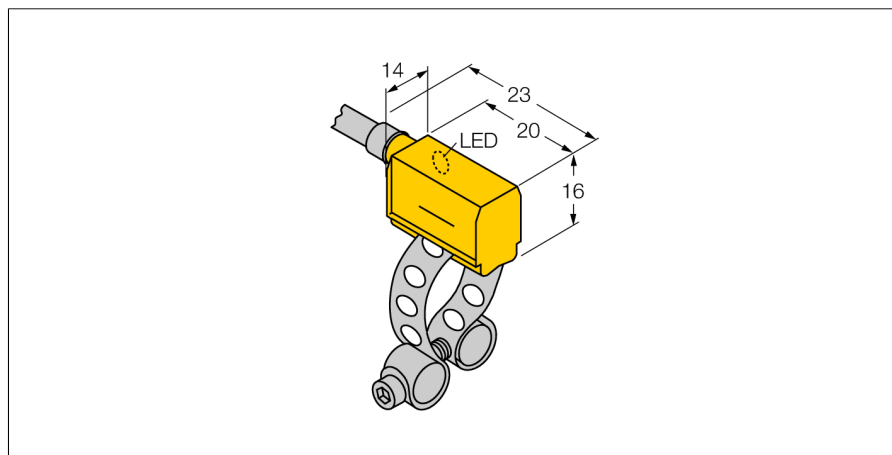
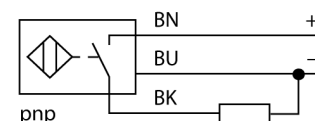


датчик магнитного поля для пневмоцилиндров BIM-PST-AP6X



- Прямоугольный, высота 16 мм
- Активная поверхность спереди
- Пластик, PA12-GF30
- магнито-индуктивный датчик
- 3-проводн. DC, 10...30 В DC
- нормально открытый, рnp выход
- кабельное соединение

Схема подключения



Принцип действия

Датчики магнитного поля реагируют на изменение магнитного поля и могут использоваться для определения местоположения поршня в пневмоцилиндре. Т.к. магнитные поля могут проникать через немагнитные металлы, можно детектировать постоянные магниты, прикрепленные к поршню, через алюминиевую стенку цилиндра.

Тип	BIM-PST-AP6X
Идент. №	46240
Скорость прохождения	≤ 10 м/с
Повторяемость	≥ ± 0.1 мм
Температурный дрейф	≤ 0.1 мм
Гистерезис	≤ 1 мм
Температура окружающей среды	-25...+70°C
Рабочее напряжение	10... 30В =
Остаточная пульсация	≤ 10 % U _{ss}
Номинальный постоянный рабочий ток	≤ 200 мА
Ток холостого хода I ₀	≤ 15 мА
Остаточный ток	≤ 0.1 мА
Номинальное напряжение на изоляции	≤ 0.5 кВ
Защита от короткого замыкания	да/ циклич.
Падение напряжения при I ₀	≤ 1.8 В
Защита от обрыва провода/ обратной полярности	yes/ полн.
Выходная функция	3-проводн., Н.О., PNP
Частота переключения	1 кГц
Конструкция	прямоугольный, PST
Размеры	23 x 14 x 16 мм
Материал корпуса	Пластмасса, PA12-GF30
Материал активной поверхности	пластмасса, PA
Соединение	кабель
Качество кабеля	4мм, серый, LifYY, ПВХ, 2 м
Поперечное сечение кабеля	3x0.25мм ²
Вибростойкость	55 Гц (1 мм)
Ударопрочность	30 г (11 мс)
Класс защиты	IP67
MTTF	2283лет в соответствии с SN 29500-(Изд. 99) 40 °C
Монтаж на цилиндры след.сечений	.
Cylindrical design	○
Индикация состояния переключения	светодиод желтый
В объем поставки включены:	KLP25

**датчик магнитного поля
для пневмоцилиндров
VIM-PST-AP6X**

TURCK

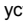
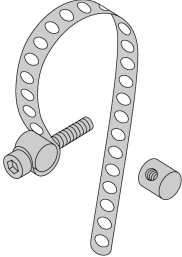
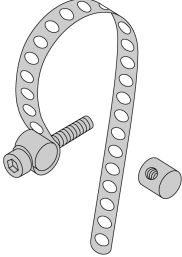
Industrial
Automation

**датчик магнитного поля
для пневмоцилиндров
BIM-PST-AP6X**

TURCK

Industrial
Automation

Аксессуары

Наименование	Идент. №		Чертеж с размерами
KLP 25 MONTAGESET	69653	установка на  профильный цилиндр; диаметр 8...25 мм (материал: нержавеющая сталь), 2 задвижки (материал: metal CuZn), cylinder screw M3 x 20	
KLP 80-VA	69654	прикреплен к круглому цилиндру, диаметр цилиндра 25..0.40 мм; материал: металл A2 1.4301 (AISI 304), 2 задвижки (материал: металл CuZn, альтернативно металл A2 1.4301 / AISI 304) резьбовой цилиндр M3 x 20; (DIN 912-A20)	
KLP 200-VA	6965302	прикреплен к круглому цилиндру, диаметр цилиндра 80..0.40 мм; материал: металл A2 1.4301 (AISI 304), 2 задвижки (материал: металл CuZn, альтернативно металл A2 1.4301 / AISI 304) резьбовой цилиндр M3 x 20; (DIN 912-A20)	