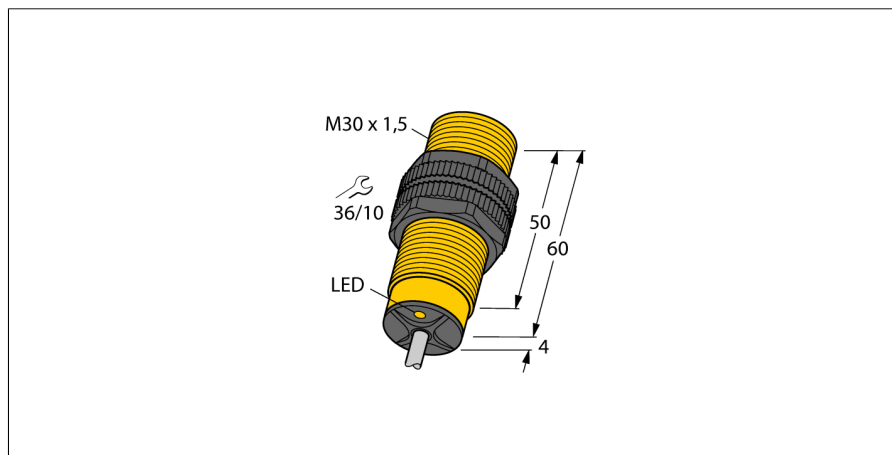


# Индуктивный датчик NI15-S30-AN6X

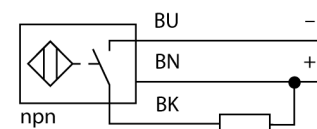
**TURCK**

Industrial  
Automation



- цилиндр с резьбой, M30 x 1.5
- пластмасса, PA12-GF30
- 3-проводной DC, 10...30 В DC
- нормально открытый прп-выход
- кабельное соединение

### Схема подключения



### Принцип действия

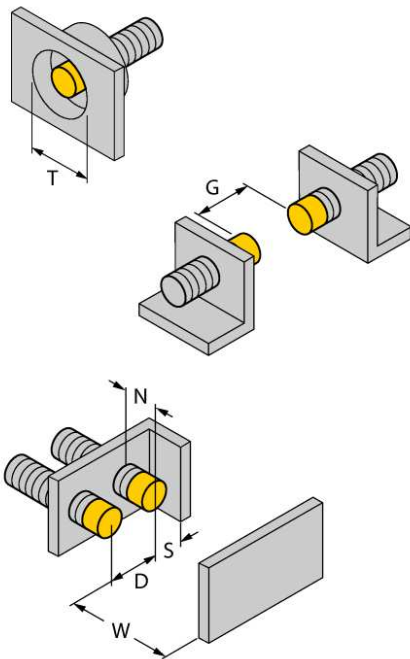
Индуктивные датчики обнаруживают металлические объекты без контакта и без износа. Для этого используется высокочастотное электромагнитное AC поле взаимодействующее с мишенью. Индуктивные датчики генерируют данное поле с помощью RLC цепи с ферритовой катушкой.

Тип	NI15-S30-AN6X
Идент. №	46593
<b>Номинальное рабочее расстояние Sn</b>	15 мм
Условия монтажа	не заподлицо
Гарантированный диапазон чувствительности	$\leq (0,81 \times S_n)$ мм
Корректировочные коэффициенты	St37 = 1; Al = 0.3; нерж. сталь = 0.7; Ms = 0.4
Повторяемость	$\leq 2\%$ полн. шкалы
Температурный дрейф	$\leq \pm 10\%$
Гистерезис	3...15 %
Температура окружающей среды	-25...+70 °C
<b>Рабочее напряжение</b>	10... 30В =
Остаточная пульсация	$\leq 10\% U_{ss}$
Номинальный постоянный рабочий ток	$\leq 200$ mA
Ток холостого хода $I_0$	$\leq 15$ mA
Остаточный ток	$\leq 0.1$ mA
Номинальное напряжение на изоляции	$\leq 0.5$ kV
Защита от короткого замыкания	да/ циклич.
Падение напряжения при $I_0$	$\leq 1.8$ V
Защита от обрыва провода/ обратной полярности	yes/ полн.
Выходная функция	3-проводн., Н.О., NPN
Частота переключения	0.5 кГц
<b>Конструкция</b>	цилиндр с резьбой, M30 x 1.5
Размеры	64 мм
Материал корпуса	Пластмасса, PA12-GF30
Материал активной поверхности	пластмасса, PA
Колпачок	пластмасса, EPTR
Макс. момент затяжки гайки	5 Нм
Соединение	кабель
Качество кабеля	5.2мм, LifYY, ПВХ, 2 м
Поперечное сечение кабеля	3x0.34мм <sup>2</sup>
Вибростойкость	55 Гц (1 мм)
Ударопрочность	30 g (11 мс)
Класс защиты	IP67
MTTF	2283лет в соответствии с SN 29500-(Изд. 99) 40 °C
<b>Индикация состояния переключения</b>	светодиод желтый

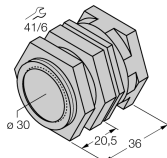
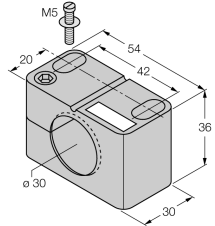
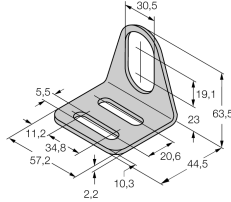
**Индуктивный датчик  
NI15-S30-AN6X**

Расстояние D	3 x B
Расстояние W	3 x Sn
Расстояние T	3 x B
Расстояние S	1.5 x B
Расстояние G	6 x Sn
Расстояние N	2 x Sn

Диаметр активной области B                    Ø 30 мм



Аксессуары

Наименование	Идент. №		Чертеж с размерами
QM-30	6945103	Зажим-фиксатор для быстрой установки; материал: хромированная латунь, внешняя резьба M36 x 1.5 Обратите внимание: Расстояние срабатывания датчиков приближения может сокращаться при использовании зажимов для быстрого монтажа.	
BST-30B	6947216	Зажим для резьбовых приборов, с жесткой фиксацией; материал: ПА6	
MW-30	6945005	Кронштейн для резьбовых приборов; материал: Нерж. сталь A2 1.4301 (AISI 304)	
BSS-30	6901319	Кронштейн для гладких и резьбовых цилиндрических приборов; материал: Полипропилен	