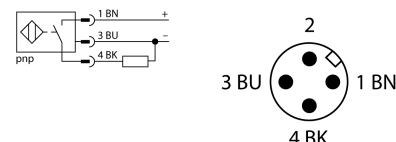


**датчик магнитного поля
для пневмоцилиндров
BIM-NST-AP6X-H1141**

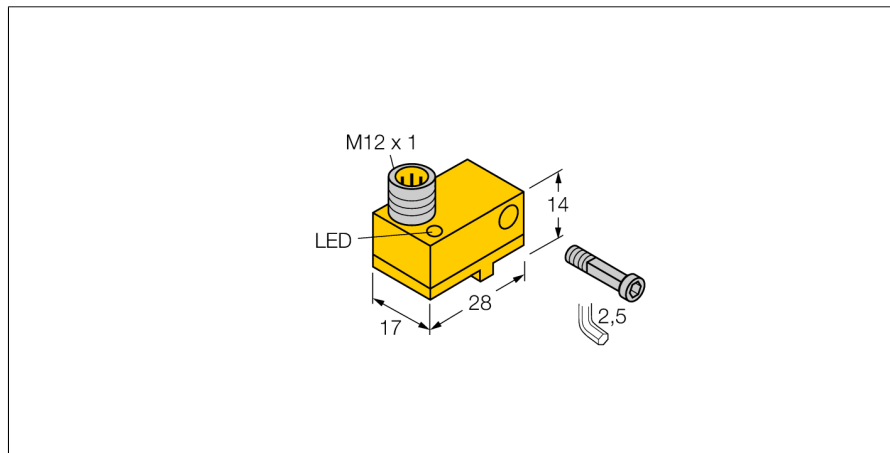
- Пластик, PA12-GF30
- магнито-индуктивный датчик
- 3-х проводн. DC, 10...30 В DC
- нормально открытый, рnp выход
- разъем, M12 x 1

Схема подключения



Принцип действия

Датчики магнитного поля реагируют на изменение магнитного поля и могут использоваться для определения местоположения поршня в пневмоцилиндре. Т.к. магнитные поля могут проникать через немагнитные металлы, можно детектировать постоянные магниты, прикрепленные к поршню, через алюминиевую стенку цилиндра.



Тип	BIM-NST-AP6X-H1141
Идент. №	4685400
Скорость прохождения	≤ 10 м/с
Повторяемость	≥ ± 0.1 мм
Температурный дрейф	≤ 0.1 мм
Гистерезис	≤ 1 мм
Температура окружающей среды	-25...+70 °С
Рабочее напряжение	10... 30В =
Остаточная пульсация	≤ 10 % U _{ss}
Номинальный постоянный рабочий ток	≤ 200 мА
Ток холостого хода I ₀	≤ 15 мА
Остаточный ток	≤ 0.1 мА
Номинальное напряжение на изоляции	≤ 0.5 кВ
Защита от короткого замыкания	да/ циклич.
Падение напряжения при I ₀	≤ 1.8 В
Защита от обрыва провода/ обратной полярности	yes/ полн.
Выходная функция	3-проводн., Н.О., PNP
Частота переключения	1 кГц
Конструкция	прямоугольный, NST
Размеры	28 x 17 x 14 мм
Материал корпуса	Пластмасса, PA12-GF30
Материал активной поверхности	пластмасса, PA
Соединение	разъем, M12 x 1
Вибростойкость	55 Гц (1 мм)
Ударопрочность	30 г (11 мс)
Класс защиты	IP67
MTTF	2283лет в соответствии с SN 29500-(Изд. 99) 40 °С
Монтаж на цилиндры след.сечений	.
Cylindrical design	
Индикация состояния переключения	светодиод желтый
В объем поставки включены:	1 x винт M3x20, 1 x болт, 1 x гровер

**датчик магнитного поля
для пневмоцилиндров
BIM-NST-AP6X-H1141**

TURCK

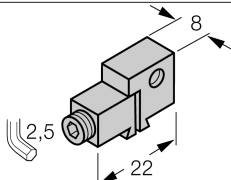
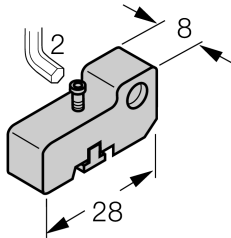
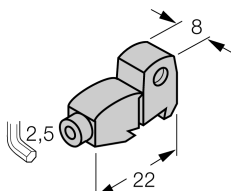
Industrial
Automation

**датчик магнитного поля
для пневмоцилиндров
BIM-NST-AP6X-H1141**

TURCK

Industrial
Automation

Аксессуары

Наименование	Идент. №		Чертеж с размерами
KLN 3 KLEMMSTÜCK	6970504	монтаж на цилиндр с пазом типа "ласточкин хвост" или Т-образным пазом; ширина зажима 5.2...13.5 мм; материал: анодированный алюминий	
KLN-SMC KLEMMSTÜCK	6970503	монтаж на цилиндр SMC; ширина зажима 4 мм; материал: анодированный алюминий	
KLF 1 KLEMMSTÜCK	6970401	крепление на трапецидальную канавку, для цилиндров всех диаметров, материал: анодированный алюминий	
KLF 2 KLEMMSTÜCK	6970402	крепление на трапецидальную канавку, для цилиндров всех диаметров, материал: анодированный алюминий	