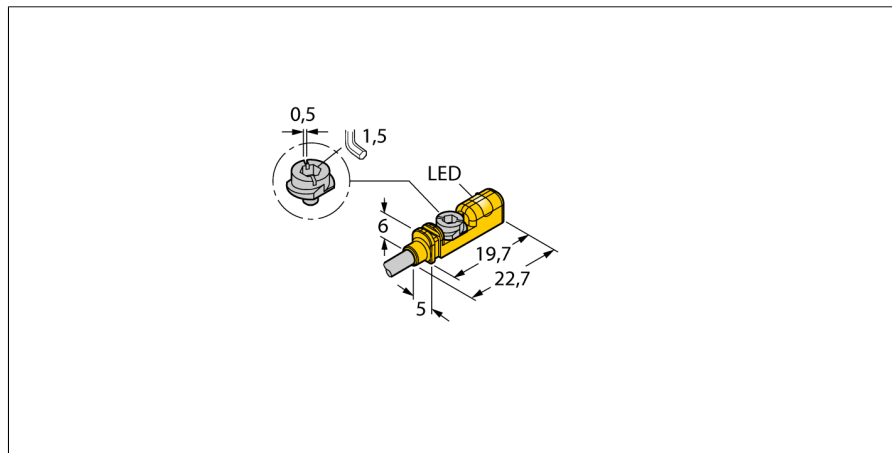


## датчик магнитного поля

### Compact design for small hydraulic cylinders

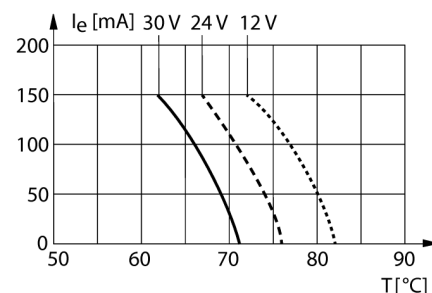
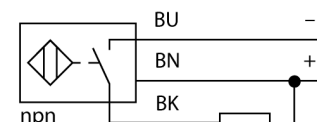
#### BIM-UNTK-AN7X

- Для цилиндров с T-образным пазом без монтажных аксессуаров
- Опционально аксессуары для монтажа на другие типы цилиндров.
- Монтаж одной рукой
- Инструмент для тонкой подстройки и стопор монтируемый непосредственно на датчик
- Надежное крепление
- магнито-резистивный датчик
- 3-х проводн. DC, 10...30 В =
- НО контакт, NPN выход
- Кабельное соединение

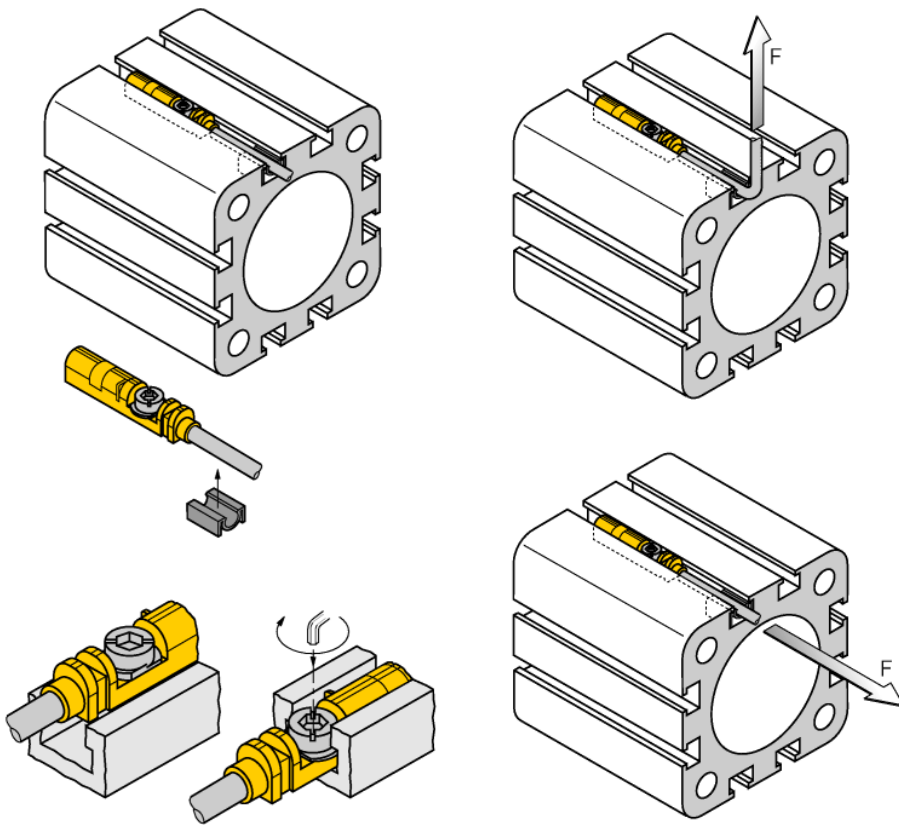


Тип	BIM-UNTK-AN7X
Идент. №	4686002
<b>Скорость прохождения</b>	≤ 3 м/с
Повторяемость	≥ ± 0.3 мм
Температурный дрейф	≤ 0.3 мм
Гистерезис	≤ 1 мм
Температура окружающей среды	-25...+70 °C
<b>Рабочее напряжение</b>	10... 30В =
Остаточная пульсация	≤ 10 % U <sub>ss</sub>
Номинальный постоянный рабочий ток	≤ 100 мА
Ток холостого хода I <sub>0</sub>	≤ 10 мА
Остаточный ток	≤ 0.1 мА
Номинальное напряжение на изоляции	≤ 0.5 кВ
Защита от короткого замыкания	нет
Падение напряжения при I <sub>0</sub>	≤ 1.4 В
Защита от обрыва провода/ обратной полярности	yes/ да (напряжение питания)
Выходная функция	3-проводн., Н.О., NPN
Частота переключения	0.3 кГц
<b>Конструкция</b>	прямоугольный, UNTK
Размеры	19.7 x 5 x 6 мм
Материал корпуса	Пластмасса, ПП
Материал активной поверхности	пластмасса, ПП
Крутящий момент затяжки пары гайка/винт	0.4 Нм
Соединение	кабель
Качество кабеля	3мм, серый, Lif9Y-11Y, ПУР, 2 м Предназначен для E-ChainSystems® в соотв. с декларацией производителя H1063M
Поперечное сечение кабеля	3x0.14мм <sup>2</sup>
Вибростойкость	55 Гц (1 мм)
Ударопрочность	30 г (11 мс)
Класс защиты	IP67
МТТФ	2283лет в соответствии с SN 29500-(Изд. 99) 40 °C
Монтаж на цилиндры след.сечений	.
Cylindrical design	
<b>Индикация состояния переключения</b>	светодиод желтый

#### Схема подключения




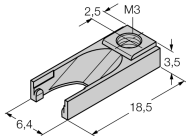
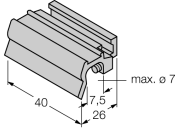
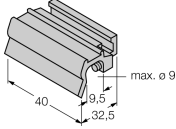
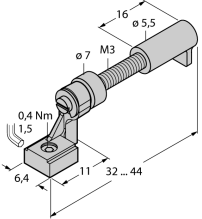
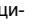
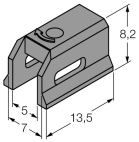
**датчик магнитного поля**  
**Compact design for small hydraulic cylinders**  
**BIM-UNTK-AN7X**



Вставьте датчик в паз сверху. Зафиксируйте датчик с помощью винта: Винт имеет левую внутреннюю резьбу. Две небольших пластиковых губки удерживают винт в позиции "готов к установке". Поверните винт по часовой стрелке. При вращении по часовой стрелке винт выходит из резьбы и упирается в паз лепестками. Таким образом датчик прижимается к нижней стенке и фиксируется. Для поворота винта используйте стандартную отвертку или шестигранный ключ 1.5 мм. Допустимый момент фиксации 0.4 Нм достаточен для надежного монтажа без повреждения цилиндра. Датчик выдерживает осевые и радиальные нагрузки приложенные к кабелю до  $F=100\text{H}$ . Клипсы для кабеля включены в комплект поставки. Они служат для прокладки кабеля в пазу. Монтажные аксессуары для других размеров цилиндров необходимо заказывать отдельно.

**датчик магнитного поля**  
**Compact design for small hydraulic cylinders**  
**BIM-UNTK-AN7X**

**Аксессуары**


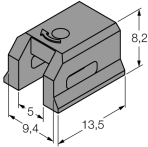
Наименование	Идент. №		Чертеж с размерами
UNT-Stopper	4685751	Аксессуары для фиксации точки переключения на  цилиндрах с Т-образным пазом; защелкивается в паз; материал: Пластмасса	
KLZ1-INT	6970410	Аксессуары для монтажа датчиков BIM-INT и BIM-UNT на цилиндры с поршневым штоком; диаметр цилиндра: 32...40 мм; материал: Алюминий; другие монтажные принадлежности для цилиндров других диаметров по дополнительному заказу	
KLZ2-INT	6970411	Аксессуары для монтажа датчиков BIM-INT и BIM-UNT на цилиндры с поршневым штоком; диаметр цилиндра: 50..63 мм; материал: Алюминий; другие монтажные принадлежности для цилиндров других диаметров по дополнительному заказу	
UNT-Justage	4685750	Аксессуары для тонкой настройки точки переключения на цилиндрах с Т-образным пазом; защелкивающийся монтаж датчика; для многократного применения; материал: Металл/пластмасса	
KLDT-UNT2	6913351	Аксессуары для монтажа датчика BIM-UNT на  цилиндр с пазом "ласточкин хвост"; ширина паза: 7 мм; материал: PPS	

**датчик магнитного поля**  
**Compact design for small hydraulic cylinders**  
**BIM-UNTK-AN7X**

**TURCK**

Industrial  
Automation

**Аксессуары**

Наименование	Идент. №		Чертеж с размерами
KLDT-UNT3	6913352	Аксессуары для монтажа датчика BIM-UNT на  цилиндр с пазом "ласточкин хвост"; ширина паза: 9,4 мм; материал: PPS	
KLDT-UNT6	6913355	Комплектующие для монтажа на цилиндр с пазом типа "ласточкин хвост"; ширина паза: 7.35 мм; материал: ПФС	