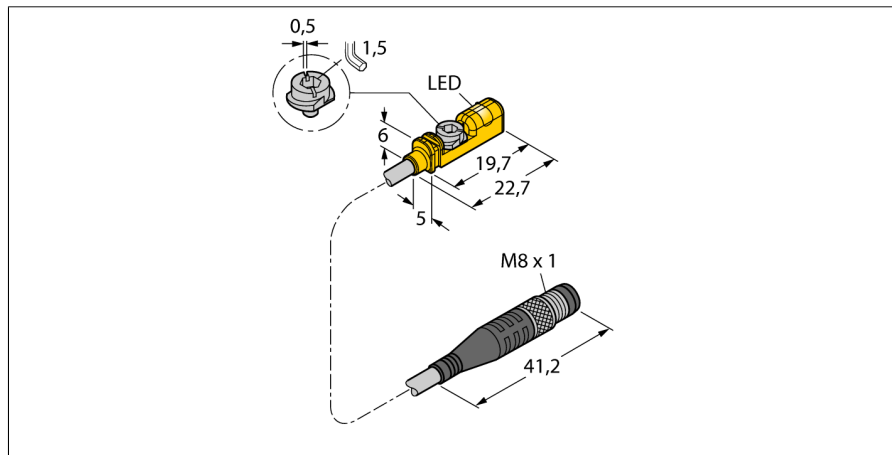


датчик магнитного поля
Compact design for small hydraulic cylinders
BIM-UNTK-AN7X-0,3-PSG3M

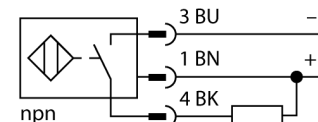


- Для цилиндров с Т-образным пазом без монтажных аксессуаров
- Опционально аксессуары для монтажа на другие типы цилиндров.
- Монтаж одной рукой
- Инструмент для тонкой подстройки и стопор монтируемый непосредственно на датчик
- Надежное крепление
- магнито-резистивный датчик
- 3-х проводн. DC, 10...30 В =
- НО контакт, NPN выход
- Кабель с разъемом "папа" M8 x 1

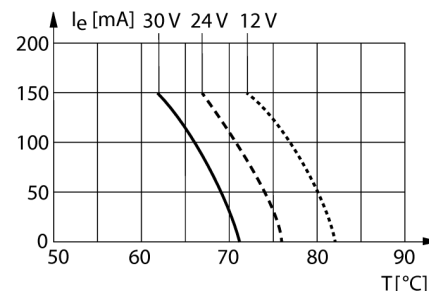
Тип	BIM-UNTK-AN7X-0,3-PSG3M
Идент. №	4686012

Схема подключения

Скорость прохождения	≤ 3 м/с
Повторяемость	≥ ± 0.3 мм
Температурный дрейф	≤ 0.3 мм
Гистерезис	≤ 1 мм
Температура окружающей среды	-25...+70°C



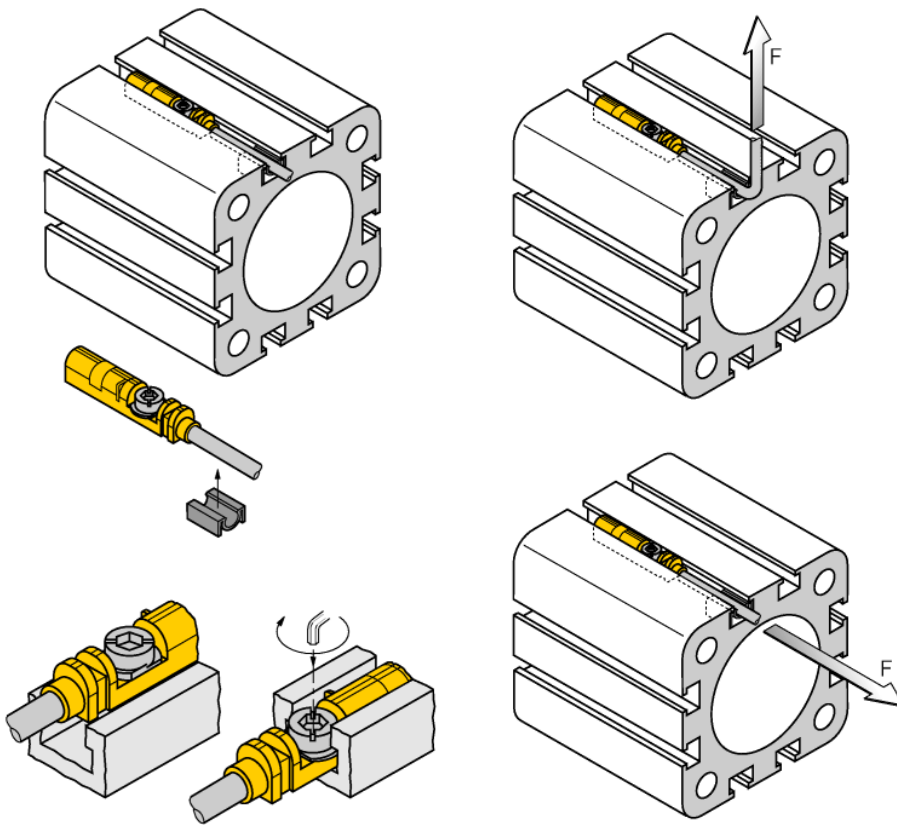
Рабочее напряжение	10... 30В =
Остаточная пульсация	≤ 10 % U _{ss}
Номинальный постоянный рабочий ток	≤ 100 мА
Ток холостого хода I₀	≤ 10 мА
Остаточный ток	≤ 0.1 мА
Номинальное напряжение на изоляции	≤ 0.5 кВ
Защита от короткого замыкания	нет
Падение напряжения при I₀	≤ 1.4 В
Защита от обрыва провода/ обратной полярности	yes/ да (напряжение питания)
Выходная функция	3-проводн., Н.О., NPN
Частота переключения	0.3 кГц



Конструкция	прямоугольный, UNTK
Размеры	19.7 x 5 x 6 мм
Материал корпуса	Пластмасса, ПП
Материал активной поверхности	пластмасса, ПП
Крутящий момент затяжки пары гайка/винт	0.4 Нм
Соединение	Кабель с разъемом, Ø 8 мм
Качество кабеля	3мм, серый, Lif9Y-11Y, ПУР, 0.3 м Предназначен для E-ChainSystems® в соотв. с декларацией производителя H1063M
Поперечное сечение кабеля	3x0.14мм ²
Вибростойкость	55 Гц (1 мм)
Ударопрочность	30 г (11 мс)
Класс защиты	IP67
MTTF	2283лет в соответствии с SN 29500-(Изд. 99) 40 °C
Монтаж на цилиндры след.сечений	.
Cylindrical design	

Индикация состояния переключения	светодиод желтый
---	------------------


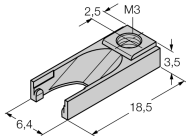
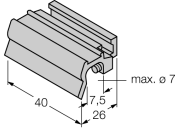
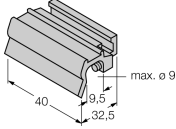
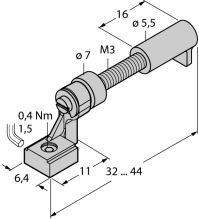
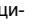
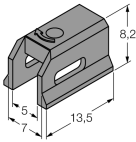
датчик магнитного поля
Compact design for small hydraulic cylinders
BIM-UNTK-AN7X-0,3-PSG3M



Вставьте датчик в паз сверху. Зафиксируйте датчик с помощью винта: Винт имеет левую внутреннюю резьбу. Две небольших пластиковых губки удерживают винт в позиции "готов к установке". Поверните винт по часовой стрелке. При вращении по часовой стрелке винт выходит из резьбы и упирается в паз лепестками. Таким образом датчик прижимается к нижней стенке и фиксируется. Для поворота винта используйте стандартную отвертку или шестигранный ключ 1.5 мм. Допустимый момент фиксации 0.4 Нм достаточен для надежного монтажа без повреждения цилиндра. Датчик выдерживает осевые и радиальные нагрузки приложенные к кабелю до $F=100\text{H}$. Клипсы для кабеля включены в комплект поставки. Они служат для прокладки кабеля в пазу. Монтажные аксессуары для других размеров цилиндров необходимо заказывать отдельно.


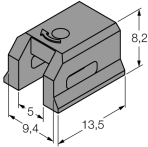
датчик магнитного поля
Compact design for small hydraulic cylinders
BIM-UNTK-AN7X-0,3-PSG3M

Аксессуары

Наименование	Идент. №		Чертеж с размерами
UNT-Stopper	4685751	Аксессуары для фиксации точки переключения на  цилиндрах с Т-образным пазом; защелкивается в паз; материал: Пластмасса	
KLZ1-INT	6970410	Аксессуары для монтажа датчиков BIM-INT и BIM-UNT на цилиндры с поршневым штоком; диаметр цилиндра: 32...40 мм; материал: Алюминий; другие монтажные принадлежности для цилиндров других диаметров по дополнительному заказу	
KLZ2-INT	6970411	Аксессуары для монтажа датчиков BIM-INT и BIM-UNT на цилиндры с поршневым штоком; диаметр цилиндра: 50..63 мм; материал: Алюминий; другие монтажные принадлежности для цилиндров других диаметров по дополнительному заказу	
UNT-Justage	4685750	Аксессуары для тонкой настройки точки переключения на цилиндрах с Т-образным пазом; защелкивающийся монтаж датчика; для многократного применения; материал: Металл/пластмасса	
KLDT-UNT2	6913351	Аксессуары для монтажа датчика BIM-UNT на  цилиндр с пазом "ласточкин хвост"; ширина паза: 7 мм; материал: PPS	

датчик магнитного поля
Compact design for small hydraulic cylinders
BIM-UNTK-AN7X-0,3-PSG3M

Аксессуары

Наименование	Идент. №		Чертеж с размерами
KLDT-UNT3	6913352	Аксессуары для монтажа датчика BIM-UNT на  цилиндр с пазом "ласточкин хвост"; ширина паза: 9,4 мм; материал: PPS	
KLDT-UNT6	6913355	Комплектующие для монтажа на цилиндр с пазом типа "ласточкин хвост"; ширина паза: 7.35 мм; материал: ПФС	