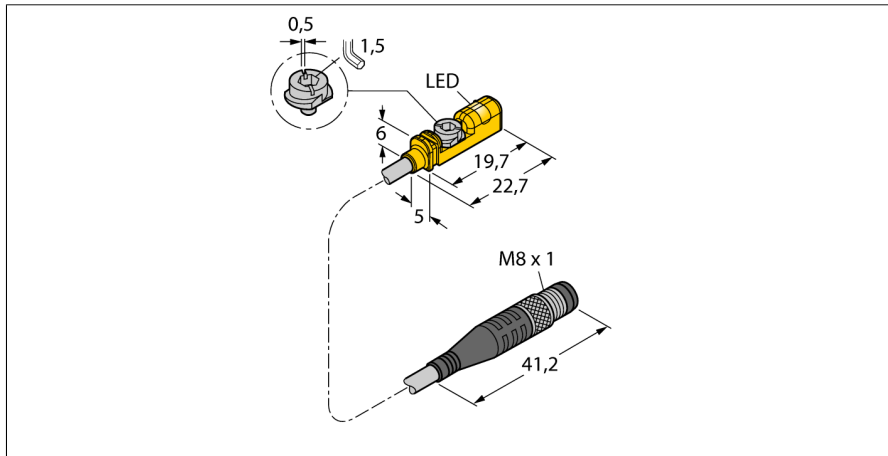


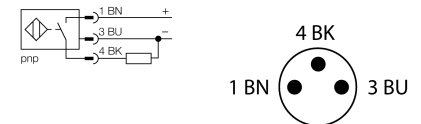
**датчик магнитного поля**  
**Compact design for small hydraulic cylinders**  
**BIM-UNTK-AP6X-0,3-PSG3M**



- Для цилиндров с Т-образным пазом без монтажных аксессуаров
- Опционально аксессуары для монтажа на другие типы цилиндров.
- Монтаж одной рукой
- Инструмент для тонкой подстройки и стопор монтируемый непосредственно на датчик
- Надежное крепление
- магнито-резистивный датчик
- DC 3-проводн., 10...30 В DC
- НО контакт, PNP выход
- Вывод кабеля с разъемом "папа" M8 x 1

<b>Тип</b>	BIM-UNTK-AP6X-0,3-PSG3M
<b>Идент. №</b>	4686015
<b>Скорость прохождения</b>	≤ 3 м/с
<b>Повторяемость</b>	≥ ± 0.3 мм
<b>Температурный дрейф</b>	≤ 0.3 мм
<b>Гистерезис</b>	≤ 1 мм
<b>Температура окружающей среды</b>	-25...+70 °C
<b>Рабочее напряжение</b>	11... 30В =
<b>Остаточная пульсация</b>	≤ 10 % U <sub>н</sub>
<b>Номинальный постоянный рабочий ток</b>	≤ 150 мА
<b>Ток холостого хода I<sub>0</sub></b>	≤ 15 мА
<b>Остаточный ток</b>	≤ 0.1 мА
<b>Номинальное напряжение на изоляции</b>	≤ 0.5 кВ
<b>Защита от короткого замыкания</b>	да/ циклич.
<b>Падение напряжения при I<sub>н</sub></b>	≤ 1.8 В
<b>Защита от обрыва провода/ обратной полярности</b>	yes/ полн.
<b>Выходная функция</b>	3-проводн., Н.О., PNP
<b>Частота переключения</b>	0.3 кГц
<b>Конструкция</b>	прямоугольный, UNTK
<b>Размеры</b>	19.7 x 5 x 6 мм
<b>Материал корпуса</b>	Пластмасса, ПП
<b>Материал активной поверхности</b>	пластмасса, ПП
<b>Крутящий момент затяжки пары гайка/винт</b>	0.4 Нм
<b>Соединение</b>	Кабель с разъемом, M8 x 1
<b>Качество кабеля</b>	3мм, серый, Lif9Y-11Y, ПУР, 0.3 м Предназначен для E-ChainSystems® в соотв. с декларацией производителя H1063M
<b>Поперечное сечение кабеля</b>	3x0.14мм <sup>2</sup>
<b>Вибростойкость</b>	55 Гц (1 мм)
<b>Ударопрочность</b>	30 г (11 мс)
<b>Класс защиты</b>	IP67
<b>МТТФ</b>	2283лет в соответствии с SN 29500-(Изд. 99) 40 °C
<b>Монтаж на цилиндры след.сечений</b>	.
<b>Cylindrical design</b>	
<b>Индикация состояния переключения</b>	светодиод желтый

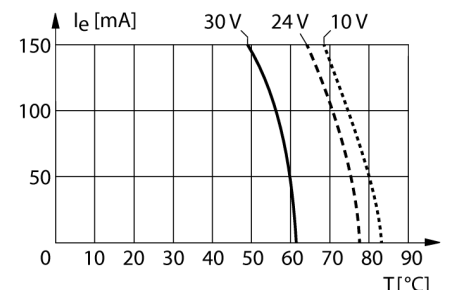
**Схема подключения**



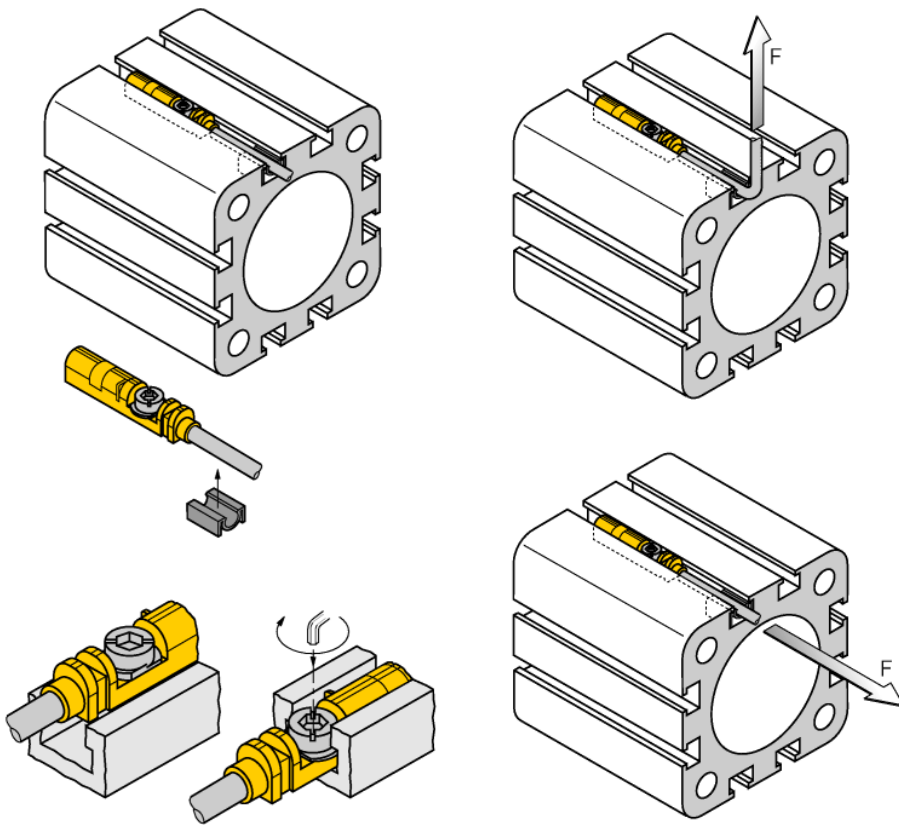
**Принцип действия**

Датчики магнитного поля активируются магнитными полями и служат для обнаружения местоположения поршня в пневматическом цилиндре. Так как магнитные поля проникают сквозь не намагничивающиеся металлы, то датчик обнаруживает постоянный магнит через алюминиевые стенки цилиндра.

Характеристика действительна для всех устройств установленных в металл. Для воздушной установки с питанием 150 мА: 10 В 50 °C, 24 В 40 °C, 30 В 19 °C.




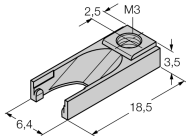
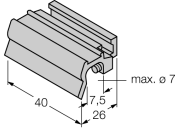
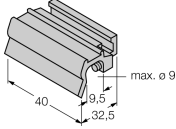
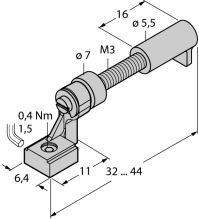
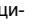
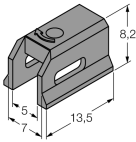
**датчик магнитного поля**  
**Compact design for small hydraulic cylinders**  
**BIM-UNTK-AP6X-0,3-PSG3M**



Вставьте датчик в паз сверху. Зафиксируйте датчик с помощью винта: Винт имеет левую внутреннюю резьбу. Две небольших пластиковых губки удерживают винт в позиции "готов к установке". Поверните винт по часовой стрелке. При вращении по часовой стрелке винт выходит из резьбы и упирается в паз лепестками. Таким образом датчик прижимается к нижней стенке и фиксируется. Для поворота винта используйте стандартную отвертку или шестигранный ключ 1.5 мм. Допустимый момент фиксации 0.4 Нм достаточен для надежного монтажа без повреждения цилиндра. Датчик выдерживает осевые и радиальные нагрузки приложенные к кабелю до  $F=100\text{H}$ . Клипсы для кабеля включены в комплект поставки. Они служат для прокладки кабеля в пазу. Монтажные аксессуары для других размеров цилиндров необходимо заказывать отдельно.

**датчик магнитного поля**  
**Compact design for small hydraulic cylinders**  
**BIM-UNTK-AP6X-0,3-PSG3M**

**Аксессуары**


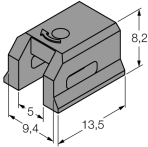
Наименование	Идент. №		Чертеж с размерами
UNT-Stopper	4685751	Аксессуары для фиксации точки переключения на  цилиндрах с Т-образным пазом; защелкивается в паз; материал: Пластмасса	
KLZ1-INT	6970410	Аксессуары для монтажа датчиков BIM-INT и BIM-UNT на цилиндры с поршневым штоком; диаметр цилиндра: 32...40 мм; материал: Алюминий; другие монтажные принадлежности для цилиндров других диаметров по дополнительному заказу	
KLZ2-INT	6970411	Аксессуары для монтажа датчиков BIM-INT и BIM-UNT на цилиндры с поршневым штоком; диаметр цилиндра: 50..63 мм; материал: Алюминий; другие монтажные принадлежности для цилиндров других диаметров по дополнительному заказу	
UNT-Justage	4685750	Аксессуары для тонкой настройки точки переключения на цилиндрах с Т-образным пазом; защелкивающийся монтаж датчика; для многократного применения; материал: Металл/пластмасса	
KLDT-UNT2	6913351	Аксессуары для монтажа датчика BIM-UNT на  цилиндр с пазом "ласточкин хвост"; ширина паза: 7 мм; материал: PPS	

**датчик магнитного поля**  
**Compact design for small hydraulic cylinders**  
**BIM-UNTK-AP6X-0,3-PSG3M**

**TURCK**

Industrial  
Automation

**Аксессуары**

Наименование	Идент. №		Чертеж с размерами
KLDT-UNT3	6913352	Аксессуары для монтажа датчика BIM-UNT на  цилиндр с пазом "ласточкин хвост"; ширина паза: 9,4 мм; материал: PPS	
KLDT-UNT6	6913355	Комплектующие для монтажа на цилиндр с пазом типа "ласточкин хвост"; ширина паза: 7.35 мм; материал: ПФС	