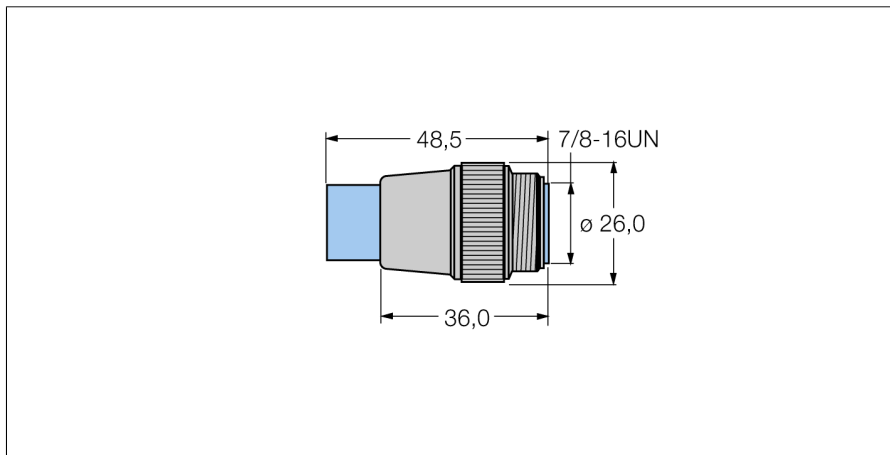
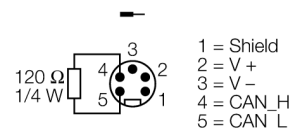


Аксессуары для полевых шин
 Оконечный резистор шины
RSM57-TR2



- Версия: разъем 7/8 "папа"
- 5-контактн.
- для применения в CAN (DeviceNet™, CANopen)



Тип	RSM57-TR2
Идент. №	6602011
Разъем А-стороннее	Вилка
Контакты	металл, CuZn, золоченный
Подложка контактов	пластмасса, PUR, черн.
Ручка	пластмасса, PUR
Класс защиты	IP67, (привинчены друг к другу)