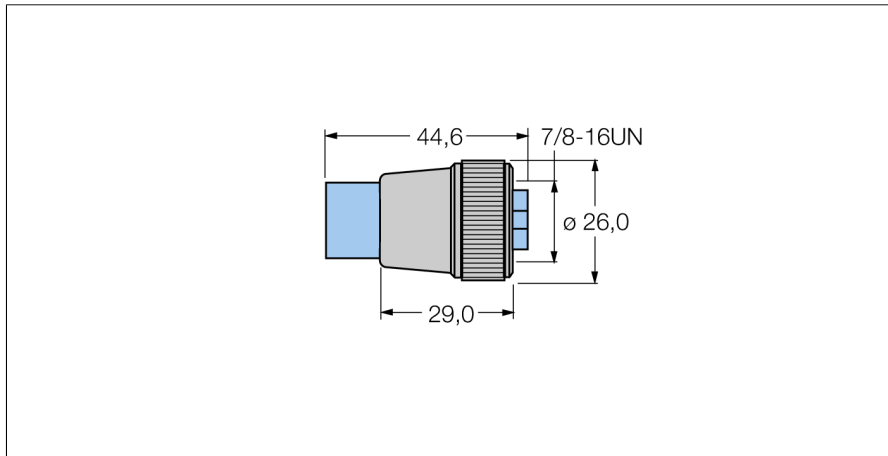
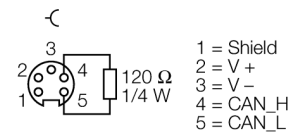


Аксессуары для полевых шин
Оконечный резистор шины
RKM57-TR2



- Тип: Розетка, 7/8", 5-контактн.
- Для применения в CAN (DeviceNet™, CANopen)
- Номинальное напряжение: 300 В= (макс. 7,6 В= на контактах с резистором)
- Встроенный резистор 120 Ом, 1/2 Вт
- Класс защиты: NEMA 1, 3, 4, 6P и IEC IP67
- Температурный диапазон: -40...80°C

Конфигурация контактов:



Тип	RKM57-TR2
Идент. №	6602065
Разъем А-стороннее	Розетка, 7/8", прямой
Количество поля	5
Контакты	металл, CuZn, золоченный
Подложка контактов	пластмасса, CuZn, Синяя
Ручка	пластмасса, TPU, голубой
Класс защиты	IP67, (привинчены друг к другу)
Напряжение [Umax]	макс. 300 В
температура окружающей среды	
в состоянии покоя	-40 ... 80°C