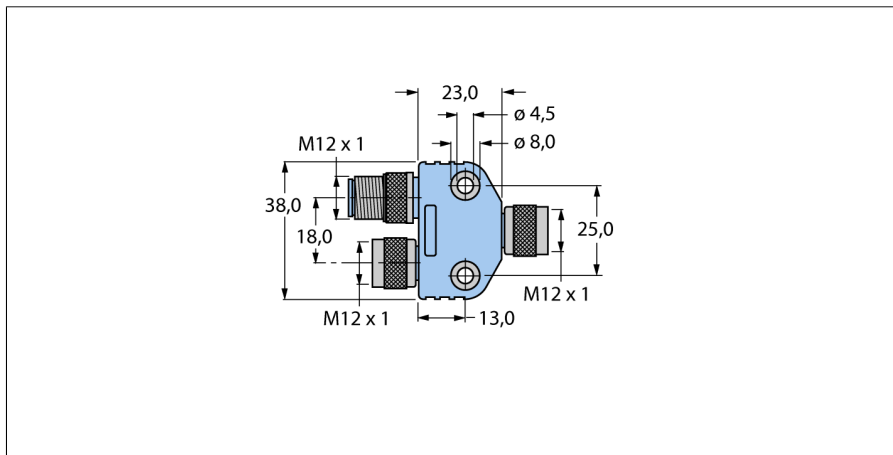


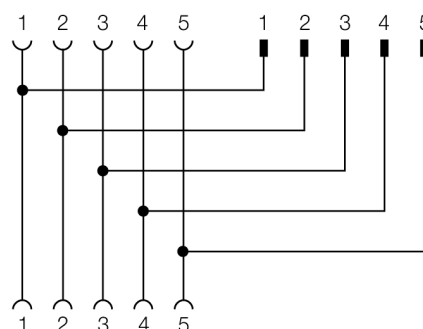
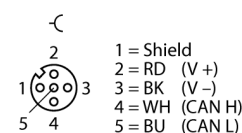
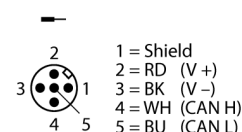
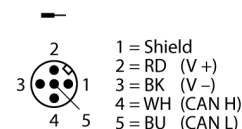
# Аксессуары для полевых шин VB2-FKM-FKM-FSM57

**TURCK**

Industrial  
Automation

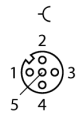
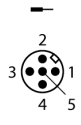
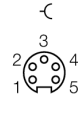



- Версия: разъем M12
- 5-контакт. Y-трояник
- для применения в CAN (DeviceNet™, CANopen)



Тип	VB2-FKM-FKM-FSM57
Идент. №	6602331
<b>Количество поля</b>	5
Ручка	пластмасса
Механический срок службы	> 100 Срок службы контактов
Класс защиты	IP67, только в затянутом состоянии
<b>Контакты</b>	металл, CuZn, золоченный
Подложка контактов	пластиковый
Ручка	пластик
Уплотнитель	пластиковый
Класс защиты	IP67, only when plugged in
<b>Напряжение [Umax]</b>	макс. 250 В
Допустимая нагрузка	4 А
сопротивление изоляции	≥ 10 <sup>8</sup> Ω
Прямое сопротивление	≤ 5 мОм
<b>температура окружающей среды</b> в движении.....	-40 ... 105°C

Аксессуары для полевых шин  
**VB2-FKM-FKM-FSM57**

<p>F061  F098  F065  F060</p>		<p>  <ul style="list-style-type: none"> <li>1 = Shield</li> <li>2 = RD (V +)</li> <li>3 = BK (V -)</li> <li>4 = WH (CAN H)</li> <li>5 = BU (CAN L)</li> </ul> </p> <p>  <ul style="list-style-type: none"> <li>1 = Shield</li> <li>2 = RD (V +)</li> <li>3 = BK (V -)</li> <li>4 = WH (CAN H)</li> <li>5 = BU (CAN L)</li> </ul> </p> <p>  <ul style="list-style-type: none"> <li>1 = Shield</li> <li>2 = RD (V +)</li> <li>3 = BK (V -)</li> <li>4 = WH (CAN H)</li> <li>5 = BU (CAN L)</li> </ul> </p> <p>  <ul style="list-style-type: none"> <li>1 = Shield</li> <li>2 = RD (V +)</li> <li>3 = BK (V -)</li> <li>4 = WH (CAN H)</li> <li>5 = BU (CAN L)</li> </ul> </p>
---	--	---