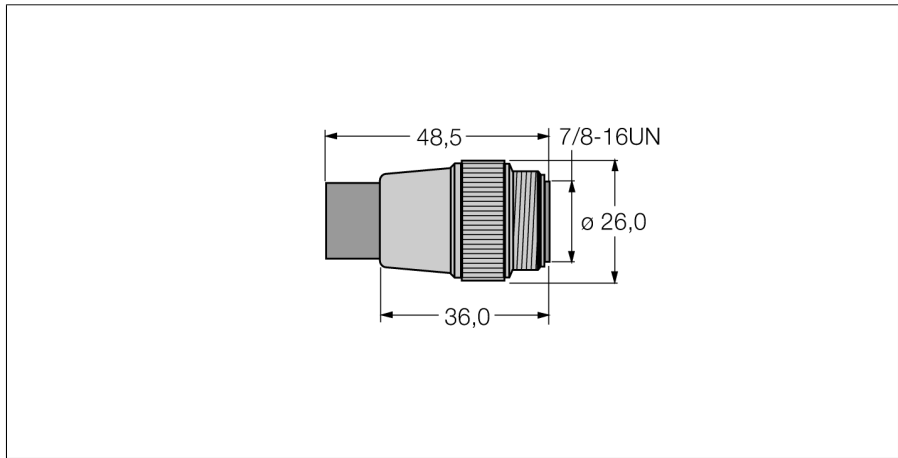
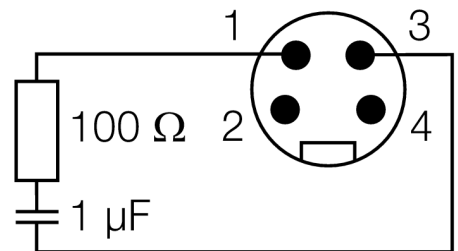


Аксессуары для полевых шин
Оконечный резистор шины
RSMV-48TR-EX



- Тип: 7/8" "папа"
- Соединительная гайка из нерж. стали, прям., 4-контактн.
- Для применения с приложениями PROFIBUS-DP
- Температурный диапазон: -40...+70 °C
- Класс защиты: IP67

Схема подключения



Тип	RSMV-48TR-EX
Идент. №	6602370
Разъем А-стороннее	Вилка, 7/8", прямой
Количество поля	4
Контакты	металл, CuZn, золоченный
Подложка контактов	пластмасса, PUR, черн.
Ручка	пластмасса, PUR, голубой
Класс защиты	IP67, (привинчены друг к другу)
температура окружающей среды	
в движении.....	-40 ... 70°C