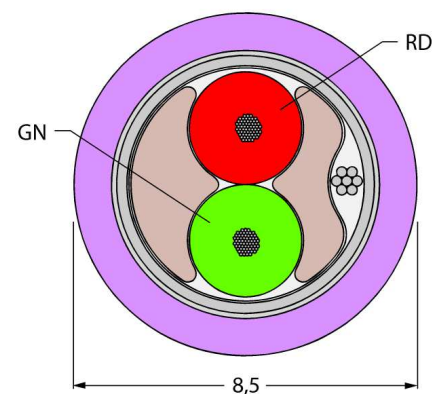
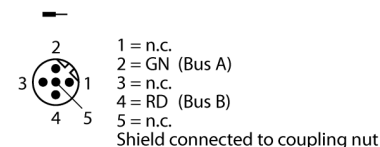


- Материал оболочки: ПУР
- Цвет оболочки: фиолетовый
- Предназначены для использования в подвижных треках
- UL сертификат
- Класс защиты: IP67
- Open end
- M12 вилка, прямая, обратный ключ
- Длина кабеля: 30 м

Поперечное сечение проводника



Подпись контактов



Тип	RSSW458-30M
Идент. №	6602382
Разъем А-стороннее	Вилка, M12 x 1, прямой, reverse-keyed
Количество поля	5
Контакты	металл, CuZn, золоченный
Подложка контактов	пластмасса, TPU, черн.
Ручка	пластмасса, TPU, черн.
Соединительная гайка/винт	латунь, CuZn, никелированный
Класс защиты	IP67, только в затянутом состоянии
Момент затяжки	0.8 ... 1 Nm (соблюдайте макс. значения!)
Механический срок службы	> 100 Срок службы контактов
Степень загрязненности	3
Кабель	458
Вид кабеля	профибас DP
Диаметр кабеля	Ø 8.5 +/-0.30mm
Длина кабеля	30 м
Оболочка кабеля	PUR, пурпурный
Экран	алюминиевая фольга, медная оплетка
Радиус изгиба (стационарная установка)	> 5 x Ø
Радиус изгиба (гибкое применение)	> 15 x Ø
Изоляция проводников	PE
Цвета провода	GN, RD
Ядро поперечного сечения	2x0.34mm ²
Порядок проводов литцендрата	65x0.079 мм
DC устойчивость (петля)	50 /км
Ном. Полное сопротивление	150 (1MHz) Ω
номинальная электрическая емкость	29.53 pF/m
Напряжение [Umax]	макс. 250 В
температура окружающей среды	
в состоянии покоя	-40 ... 80°C
в движении.....	-40 ... 60°C
Сертификаты	UL, CSA
отслеживание маршрутов	да
сопротивление UV	да
огнестойкий	да
безгалогенный	нет
Допустимая нагрузка	4 А