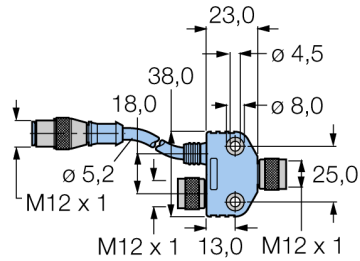
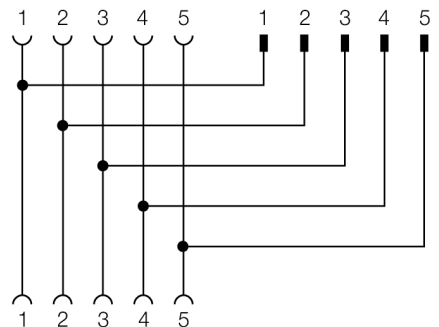
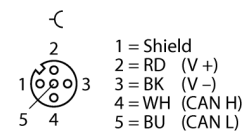
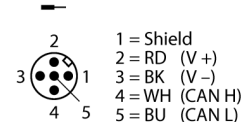
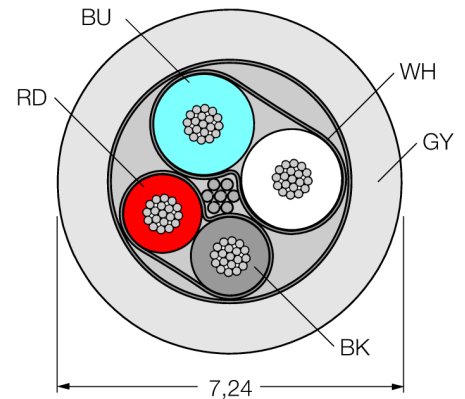


Аксессуары для полевых шин оболочка кабеля PVC, средний VB2-FKM-FKM-RSC572-1M



- Версия: разъем M12
- 5-контакт. Y тройник
- для применения в CAN (DeviceNet™, CANopen)

Поперечное сечение проводника



Тип	VB2-FKM-FKM-RSC572-1M
Идент. №	6602613
Количество поля	5
Ручка	пластмасса
Механический срок службы	> 100 Срок службы контактов
Класс защиты	IP67, только в затянутом состоянии
Контакты	металл, CuZn, золоченный
Подложка контактов	пластиковый
Ручка	пластик
Уплотнитель	пластиковый
Класс защиты	IP67, only when plugged in
Кабель	572
Диаметр кабеля	7.2мм
Оболочка кабеля	PVC, серый
Экран	да
Изоляция проводников	PE (Данные), PVC (Питание)
Цвета провода	Power: RD, BK, Data: WH, BU
Кабельный сердечник	
Ядро поперечного сечения	2x0.32мм ²
Порядок проводов литцендрата	19x0.15x мм
Ядро поперечного сечения	2x0.32мм ²
высокочастотный обмоточный провод	19x0.15мм
Электрические характеристики +20 °C	
Напряжение [Umax]	макс. 250 В
Допустимая нагрузка	4 А
сопротивление изоляции	≥ 10 ⁸ Ω
Прямое сопротивление	≤ 5 МОм
DC устойчивость (петля)	59.3 /км
Ном. Полное сопротивление	126 (1 MHz) Ω
номинальная электрическая емкость	39 pF/m

Механические и химические свойства	
Радиус изгиба (стационарная установка)	> 5 x Ø
Радиус изгиба (гибкое применение)	> 15 x Ø
температура окружающей среды	
в состоянии покоя	-40 ... 80°C
в движении.....	-30 ... 75°C

**Аксессуары для полевых шин
оболочка кабеля PVC, средний
VB2-FKM-FKM-RSC572-1M**

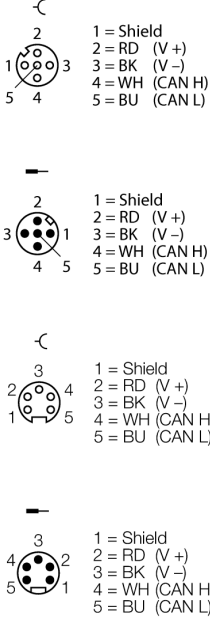
TURCK

Industrial
Automation

Other properties

отслеживание маршрутов	нет
безгалогенный	нет
не содержит LABS	да
сопротивление UV	да
Сертификаты	UL, CSA

Аксессуары для полевых шин
 оболочка кабеля PVC, средний
 VB2-FKM-FKM-RSC572-1M

<p>F061 F098 F065 F060</p>		<p>  </p>
---	--	--