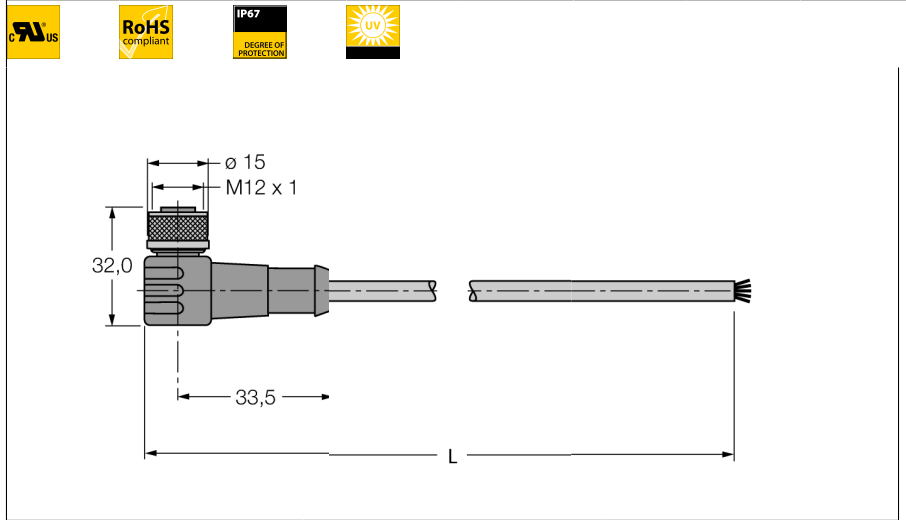
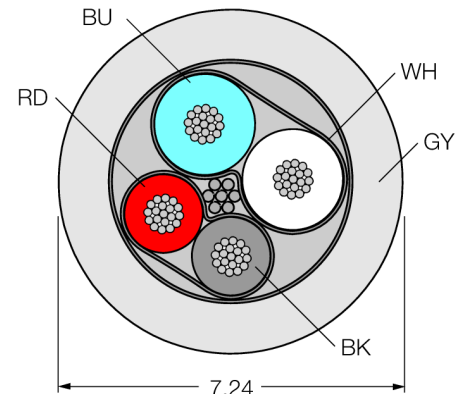


**полевой кабель для CAN (DeviceNet™, CANopen)
оболочка кабеля PVC, средний
WKC572-2M**

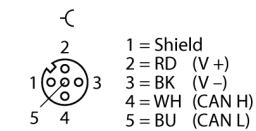


- материал оболочки PVC
- Power pair: AWG 2/22
- Data pair: AWG 2/22
- jacket colour: grey
- UL approval
- Open end
- M12 "мама", угловой, A-кодирование
- Длина кабеля: 2,0 м

Поперечное сечение проводника



Подпись контактов



Тип	WKC572-2M
Идент. №	6602687
Разъем А-стороннее	Розетка, M12 x 1, угловой
Количество поля	5
Контакты	металл, CuZn, золоченный
Подложка контактов	пластмасса, TPU, Синяя
Ручка	пластмасса, TPU, голубой
Соединительная гайка/винт	латунь, CuZn, никелированный
Уплотнитель	пластмасса, FPM/FKM
Класс защиты	IP67, только в затянутом состоянии
Момент затяжки	0.8 ... 1 Нм (соблюдайте макс. значения!)
Механический срок службы	> 100 Срок службы контактов
Степень загрязненности	3
Кабель	572
Вид кабеля	CANopen/DeviceNet
Диаметр кабеля	Ø 7.2мм
Длина кабеля	2 м
Оболочка кабеля	PVC, серый
Экран	да
Радиус изгиба (стационарная установка)	> 5 x Ø
Радиус изгиба (гибкое применение)	> 15 x Ø
Изоляция проводников	PE (Данные), PVC (Питание)
Цвета провода	Power: RD, BK, Data: WH, BU
Кабельный сердечник	
Ядро поперечного сечения	2x0.32мм ²
Порядок проводов литцендрата	19x0.15 мм
Номинальный ток	4 А
DC устойчивость (петля)	59.3 /км
Ном. Полное сопротивление	126 (1 MHz) Ω
номинальная электрическая емкость	39 pF/m
центр силового кабеля	
Ядро поперечного сечения	2x0.32мм ²
высокочастотный обмоточный провод	19x0.15мм
Номинальный ток	4 А

Напряжение [Umax]	макс. 250 В
температура окружающей среды	
в состоянии покоя	-40 ... 80°C
в движении.....	-30 ... 75°C
Сертификаты	UL, CSA
отслеживание маршрутов	нет
сопротивление UV	да
безгалогенный	нет
не содержит LABS	да
Допустимая нагрузка	4 А