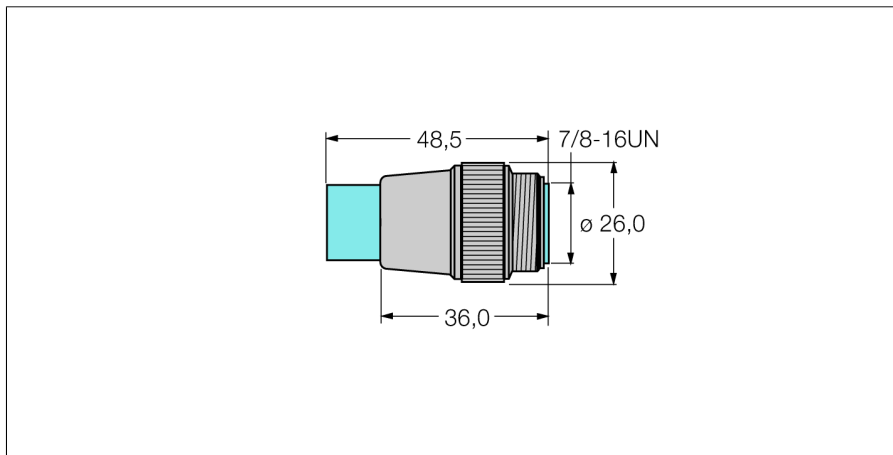
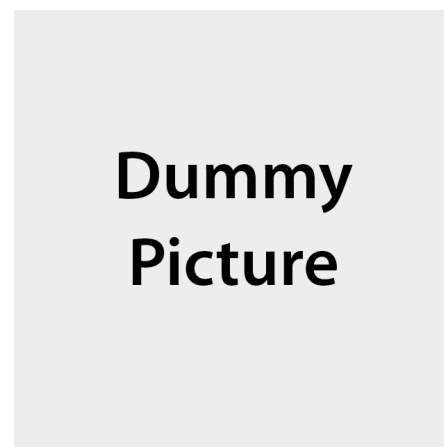
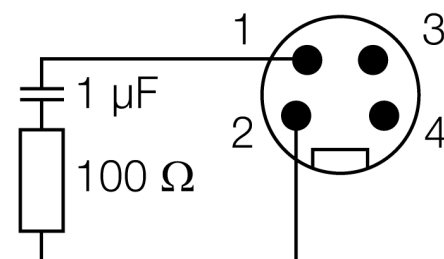


**Аксессуары для полевых шин**  
**Оконечный резистор шины**  
**RSV-49TR-EX**



- Тип: 7/8" "папа"
- Соединительная гайка из нерж. стали, прям., 4-контактн.
- Для использования в приложениях FOUNDATION™ fieldbus
- Температурный диапазон: -40...+70 °C
- Класс защиты: IP67

Схема подключения



|                                     |                                 |
|-------------------------------------|---------------------------------|
| Тип                                 | RSV-49TR-EX                     |
| Идент. №                            | 6602709                         |
| <b>Разъем А-стороннее</b>           | Вилка, M12 x 1, прямой          |
| Количество поля                     | 4                               |
| Контакты                            | металл, CuZn, золоченный        |
| Подложка контактов                  | пластмасса, PUR, черн.          |
| Ручка                               | пластмасса, PUR, голубой        |
| Класс защиты                        | IP67, (привинчены друг к другу) |
| <b>температура окружающей среды</b> |                                 |
| в движении.....                     | -40 ... 70°C                    |