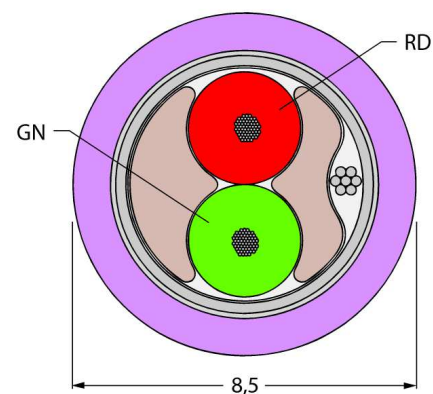
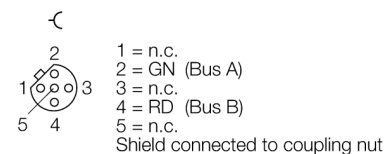


- PROFIBUS кабель: AWG 22/1
- Оболочка ПВХ, фиол.
- Диаметр оболочки, 8.5 мм
- UL сертификат
- прямой разъем "мама" M12x1, reverse-keyed
- SUB-D с выходом кабеля 1
- комплексный нагрузочный резистор
- Длина кабеля: 1,0 м

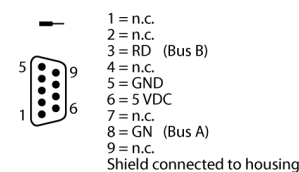
Поперечное сечение проводника



Конфигурация контактов:



Конфигурация контактов:



| | |
|--|--|
| Тип | RКСW-D9S/T455-1M |
| Идент. № | 6603222 |
| Разъем А-стороннее | Розетка, M12 x 1, прямой, reverse-keyed |
| Количество поля | 5 |
| Контакты | металл, CuZn, золоченный |
| Подложка контактов | пластмасса, TPU, черн. |
| Соединительная гайка/винт | латунь, CuZn, никелированный |
| Класс защиты | IP67, только в затянутом состоянии |
| Момент затяжки | 0.8 ... 1 Нм (соблюдайте макс. значения!) |
| Механический срок службы | > 100 Срок службы контактов |
| Степень загрязненности | 3 |
| вилка | Разъем, SUB-D, угловой |
| Количество поля | 9 pins |
| Класс защиты | IP20, Только после плотной затяжки |
| Кабель | 455 |
| Вид кабеля | профибас DP |
| Диаметр кабеля | Ø 8.5 +/-0.15мм |
| Длина кабеля | 1 м |
| Оболочка кабеля | PVC, пурпурный |
| Экран | алюминиевая фольга, медная оплетка |
| Радиус изгиба (стационарная установка) | > 5 x Ø |
| Радиус изгиба (гибкое применение) | > 15 x Ø |
| Изоляция проводников | PE |
| Цвета провода | GN, RD |
| Ядро поперечного сечения | 2x0.34мм ² |
| Порядок проводов литцендрата | 19x0.15 мм |
| DC устойчивость (петля) | 50 /км |
| Ном. Полное сопротивление | 150 (1 MHz) Ω |
| номинальная электрическая емкость | 29.53 pF/m |
| Напряжение [Umax] | макс. 250 В |
| температура окружающей среды | |
| в состоянии покоя | -40 ... 80°C |
| в движении..... | -40 ... 80°C |
| Сертификаты | UL, CSA |
| отслеживание маршрутов | нет |
| сопротивление UV | да |
| жироустойчивость | нет |
| огнестойкий | да |
| безгалогенный | нет |
| Допустимая нагрузка | 4 А |