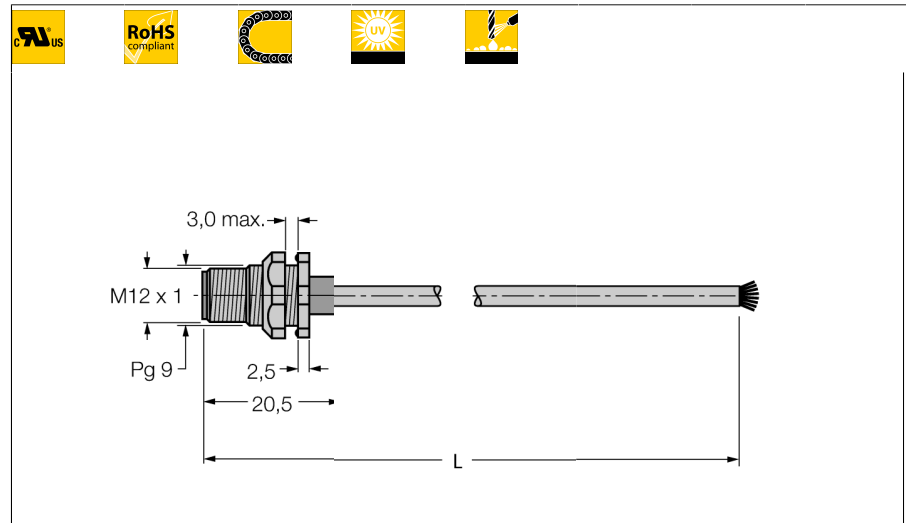
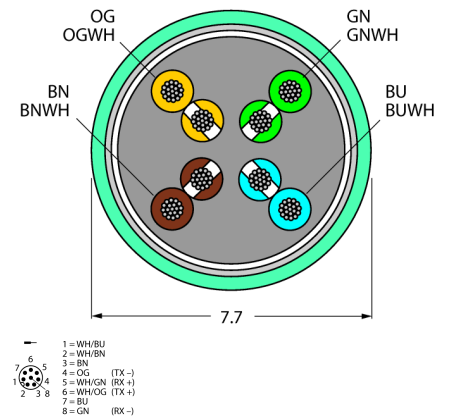


Кабель Industrial Ethernet
Оболочка кабеля TPE
FSSD-841-0,5M



- Ethernet-кабель: 8-конт., AWG 24, с экранированием
- Материал оболочки: TPE, цвет: Зеленый
- Диаметр оболочки: 7,7 мм
- Для использования в подвижных треках
- UL сертификат
- Open end
- фланцевый разъем "папа", м12, 8 полей
- обратная панель крепления, Pg 9
- Длина кабеля: 0,5 м

Поперечное сечение проводника



Тип	FSSD-841-0,5M
Идент. №	6603723
Разъем А-стороннее	Вилка фланцевая, M12 x 1, прямой
Количество поля	8
Класс защиты	IP67, только в затянутом состоянии
Резьбовое уплотнение	PG 9
Кабель	841
Вид кабеля	Ethernet
Диаметр кабеля	Ø 7.7мм
Длина кабеля	0.5 м
Оболочка кабеля	TPE, зеленый
Экран	да
Радиус изгиба (гибкое применение)	> 10 x Ø
Изоляция проводников	PE
Цвета провода	WH(BU) BU;WH(OG) OG;WH(GN) GN;WH(BN) BN
Ядро поперечного сечения	8x0.21мм ²
DC устойчивость (петля)	94 /км
Ном. Полное сопротивление	100 (1 MHz) Ω
номинальная электрическая емкость	46 pF/m
Напряжение [Umax]	макс. 60 В
температура окружающей среды	
в состоянии покоя	-40 ... 75°C
в движении.....	-40 ... 80°C
Сертификаты	UL
отслеживание маршрутов	да
сопротивление UV	да
жироустойчивость	да
Допустимая нагрузка	2 А