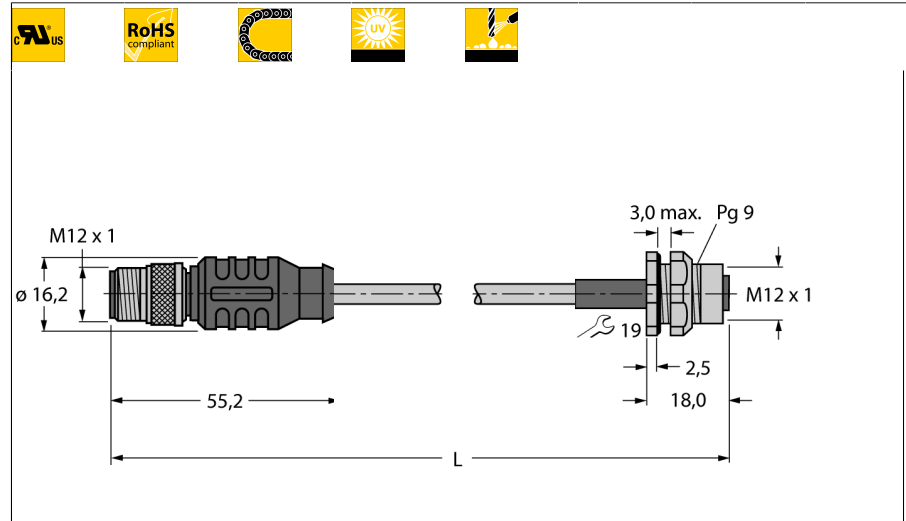
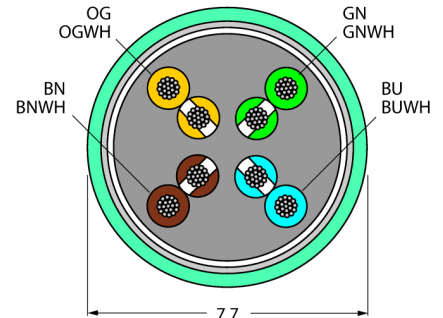


**Кабель Industrial Ethernet**  
**Оболочка кабеля TPE**  
**RSS-FKSD-841-0,5M**

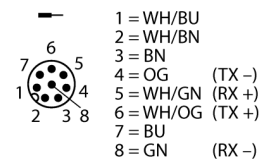


- Ethernet-кабель: 8-конт., AWG 24, с экранированием
- Материал оболочки: TPE, цвет: Зеленый
- Диаметр оболочки: 7,7 мм
- Для использования в подвижных треках
- UL сертификат
- фланцевый разъем "мама", м12, 8 полей
- обратная панель крепления, Pg 9
- Вилка M12, прямая, 8-конт.
- Длина кабеля: 0,5 м

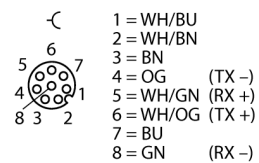
**Поперечное сечение проводника**



**Подпись контактов**



**Конфигурация ПИН-контактов справа**



<b>Тип</b>	RSS-FKSD-841-0,5M
<b>Идент. №</b>	6603726
<b>Разъем А-стороннее</b>	Вилка, M12 x 1, прямой
Количество поля	8
Контакты	металл, CuZn, золоченный
Подложка контактов	пластмасса, TPU, черн.
Ручка	пластмасса, TPU, черн.
Соединительная гайка/винт	латунь, CuZn, никелированный
Класс защиты	IP67, только в затянутом состоянии
Момент затяжки	0.8 ... 1 Nm (соблюдайте макс. значения!)
Резьбовое уплотнение	PG 9
Механический срок службы	> 100 Срок службы контактов
Степень загрязненности	3
<b>вилка</b>	Фланцевый разъем("папа"), M12 x 1, прямой, D-код
Количество поля	8 pins
Контакты	металл, CuZn, золоченный
Подложка контактов	пластиковый, TPU
Ручка	Металл, CuZn
Соединительная гайка/винт	латунь, CuZn, никелированный
Класс защиты	IP67, Только после плотной затяжки
<b>Кабель</b>	841
Вид кабеля	Ethernet
Диаметр кабеля	Ø 7.7мм
Длина кабеля	0.5 м
Оболочка кабеля	TPE, зеленый
Экран	да
Радиус изгиба (гибкое применение)	> 10 x Ø
Изоляция проводников	PE
Цвета провода	WH/BU, WH/BN, BN, OG, WH/GN, WH/OG, BU, GN
Ядро поперечного сечения	8x0.21мм <sup>2</sup>
DC устойчивость (петля)	94 /км
Ном. Полное сопротивление	100 (1 MHz) Ω
номинальная электрическая емкость	46 pF/m
<b>Напряжение [Umax]</b>	макс. 60 В
температура окружающей среды	
в состоянии покоя	-40 ... 80°C
в движении.....	-40 ... 80°C
Сертификаты	UL
отслеживание маршрутов	да
сопротивление UV	да
жироустойчивость	да
Допустимая нагрузка	2 А