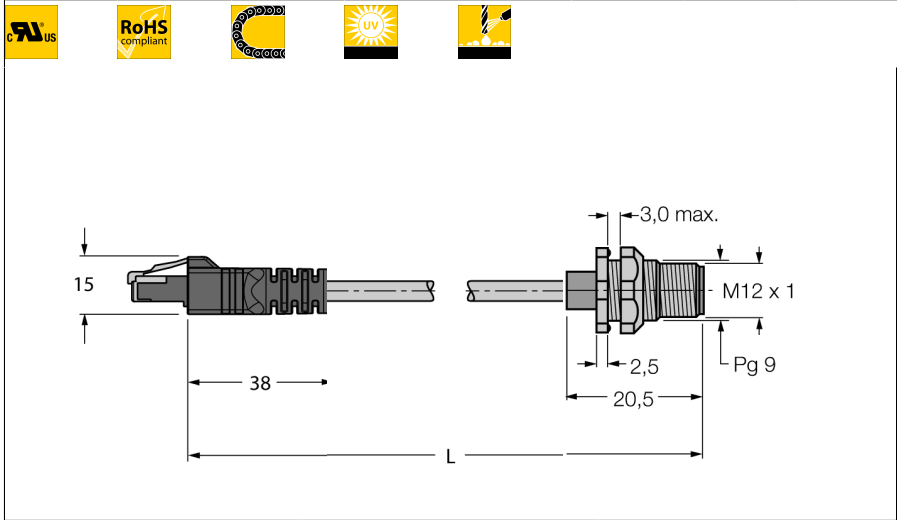


**Кабель Industrial Ethernet**  
**Оболочка кабеля TPE**  
**RJ45S-FSSD-841-0,5M**

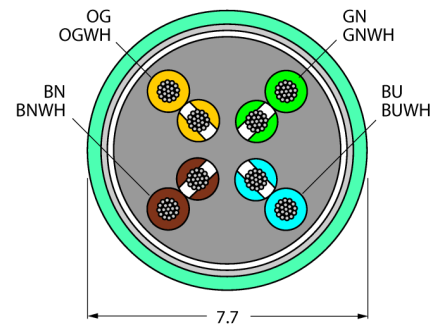
**TURCK**

Industrial  
Automation



- Ethernet-кабель: 8-конт., AWG 24, с экранированием
- Материал оболочки: TPE, цвет: Зеленый
- Диаметр оболочки: 7,7 мм
- Для использования в подвижных треках
- UL сертификат
- фланцевый разъем "папа", м12, 8 полюй
- обратная панель крепления, Pg 9
- Длина кабеля: 0,5 м

**Поперечное сечение проводника**



**Подпись контактов**



12345678

- |                 |              |
|-----------------|--------------|
| 1 = WH/OG (+Tx) | 5 = WH/BU    |
| 2 = OG (-Tx)    | 6 = GN (-Rx) |
| 3 = WH/GN (+Rx) | 7 = WH/BN    |
| 4 = BU          | 8 = BN       |

<b>Тип</b>	RJ45S-FSSD-841-0,5M
<b>Идент. №</b>	6603727
<b>Разъем А-стороннее</b>	Вилка, RJ45, прямой, D-кодировка
Количество поля	8
Контакты	металл, CuSn, золоченный
Подложка контактов	пластмасса, PC, прозрачный
Ручка	пластмасса, TPU, черн.
Класс защиты	IP20
Резьбовое уплотнение	PG 9
<b>вилка</b>	Фланцевый разъем("папа"), M12 x 1, прямой, D-кодек
Количество поля	8 pins
Контакты	металл, CuZn, золоченный
Подложка контактов	пластиковый, PA 6.6 GF, серый
Класс защиты	IP67, Только после плотной затяжки
<b>Кабель</b>	841
Вид кабеля	Ethernet
Диаметр кабеля	Ø 7.7мм
Длина кабеля	0.5 м
Оболочка кабеля	TPE, зеленый
Экран	да
Радиус изгиба (гибкое применение)	> 10 x Ø
Изоляция проводников	PE
Цвета провода	WH/BU, WH/BN, BN, OG, WH/GN, WH/OG, BU, GN
Ядро поперечного сечения	8x0.21мм <sup>2</sup>
DC устойчивость (петля)	94 /км
Ном. Полное сопротивление	100 (1 MHz) Ω
номинальная электрическая емкость	46 pF/m
<b>Напряжение [Umax]</b>	макс. 60 В
температура окружающей среды	
в состоянии покоя	-40 ... 80°C
в движении.....	-40 ... 80°C
Сертификаты	UL
отслеживание маршрутов	да
сопротивление UV	да
жироустойчивость	да
Допустимая нагрузка	2 А