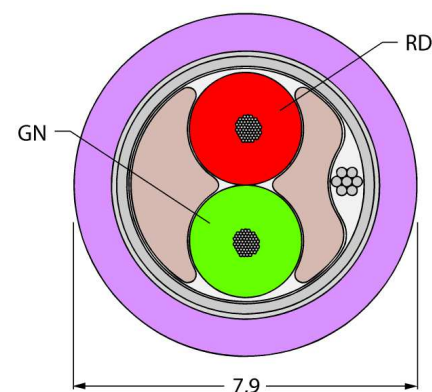
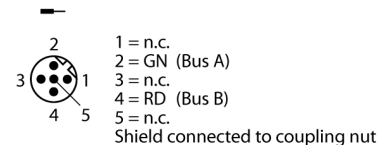


- **Материал оболочки:** ПУР, 2 x 22 AWG
- **Цвет оболочки:** фиолетовый
- **UL сертификат**
- **Open end**
- **M12 вилка, прямая, обратный ключ**
- **Длина кабеля:** 25 м

Поперечное сечение проводника



Подпись контактов



Тип	RSSW456-25M
Идент. №	6603846
Разъем А-стороннее	Вилка, M12 x 1, прямой, reverse-keyed
Количество поля	5
Контакты	металл, CuZn, золоченный
Подложка контактов	пластмасса, TPU, черн.
Ручка	пластмасса, TPU, черн.
Соединительная гайка/винт	латунь, CuZn, никелированный
Класс защиты	IP67, только в затянутом состоянии
Момент затяжки	0.8 ... 1 Нм (соблюдайте макс. значения!)
Механический срок службы	> 100 Срок службы контактов
Степень загрязненности	3
Кабель	456
Вид кабеля	профибас DP
Диаметр кабеля	Ø 7.9 +/-0.30мм
Длина кабеля	25 м
Оболочка кабеля	PUR, пурпурный
Экран	алюминиевая фольга, медная оплетка
Радиус изгиба (стационарная установка)	> 5 x Ø
Радиус изгиба (гибкое применение)	> 15 x Ø
Изоляция проводников	PE
Цвета провода	GN, RD
Ядро поперечного сечения	2x0.34мм ²
Порядок проводов литцендрата	19x0.15 мм
DC устойчивость (петля)	50 /км
Ном. Полное сопротивление	150 (1 MHz) Ω
номинальная электрическая емкость	29.53 pF/m
Напряжение [Umax]	макс. 250 В
температура окружающей среды	
в состоянии покоя	-40 ... 80°C
в движении.....	-40 ... 80°C
Сертификаты	UL, CSA
отслеживание маршрутов	нет
сопротивление UV	да
огнестойкий	да
безгалогенный	нет
Допустимая нагрузка	4 А