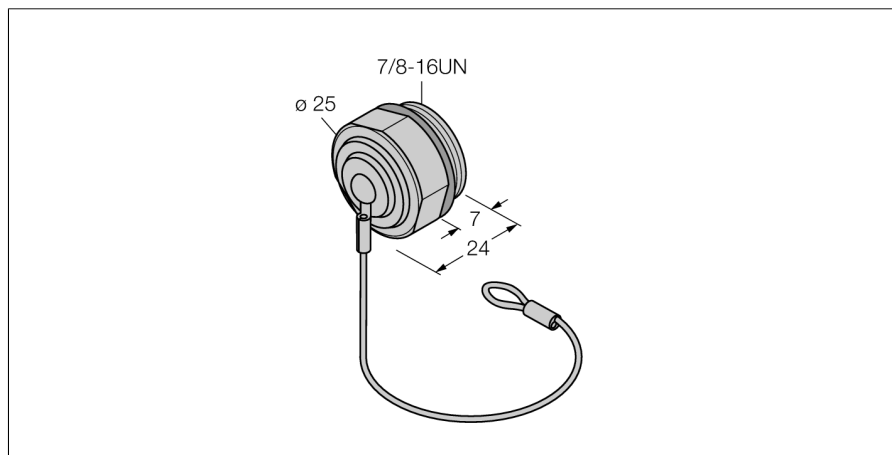


Аксессуары для полевых шин
Крышка 7/8"
RSMV-CC

TURCK

Industrial
Automation



- крышка из нерж. стали 7/8"
- разъемы
- маслостойкий
- IP67 по IEC 60529/ EN 60529 и Nema 1,3,4,6P
- с фиксационной петлей

Тип	RSMV-CC
Идент. №	6604030

температура окружающей среды в движении.....	-40 ... 70°C
---	--------------