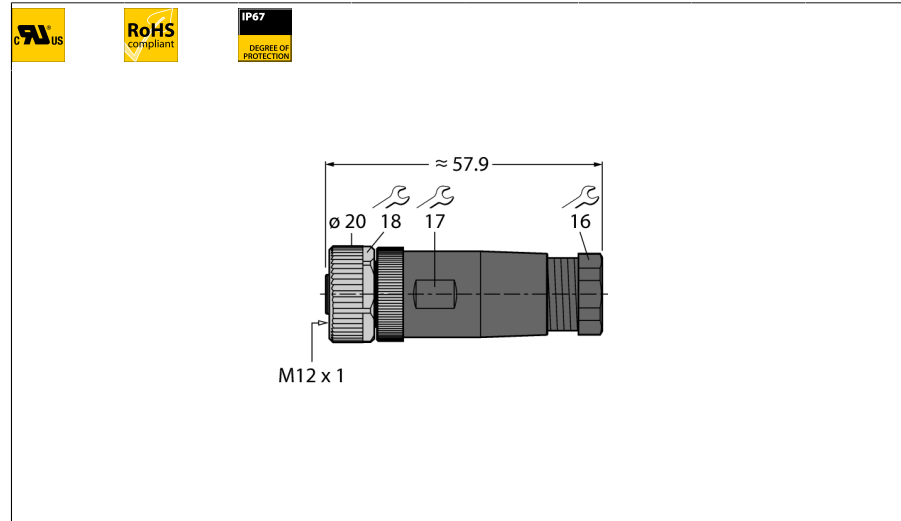
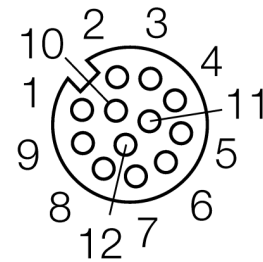


Круглый разъем M12 x 1
Розетка, прямая, под индивидуальные требования
B81121-0/PG9



- Металлическая соединительная гайка
- UL сертификат
- Под пайку
- 12-контакт.
- PG9 резьба
- Пучок кабеля 6.0...8.0 мм

Конфигурация клеммника



Тип	B81121-0/PG9
Идент. №	6604052
Разъем А-стороннее	Разборная розетка, M12 x 1, прямой
Количество поля	12
Контакты	латунь, CuZn, золоченный
Подложка контактов	пластмасса, PA, черн.
Ручка	пластмасса, PA, черн.
Соединительная гайка/винт	цинк, GD-Zn, никелированный
Уплотнитель	пластмасса, FPM/FKM
Резьбовое уплотнение	PG 9
Внешний диаметр кабеля	мин. 6... 8мм
Поперечное сечение проводника/прижимная способность	0.14...0.25мм ²
Тип соединения	паяное соединение
Механический срок службы	> 100 Срок службы контактов
Степень загрязненности	3
Класс защиты	IP67, (привинчены друг к другу)
Электрические характеристики +20 °C	
Напряжение [Umax]	макс. 30 В
Допустимая нагрузка	2 А
сопротивление изоляции	≥ 10 ⁸ Ω
Прямое сопротивление	≤ 3 мОм
Механические и химические свойства	
температура окружающей среды	
в состоянии покоя	-40 ... 85°C