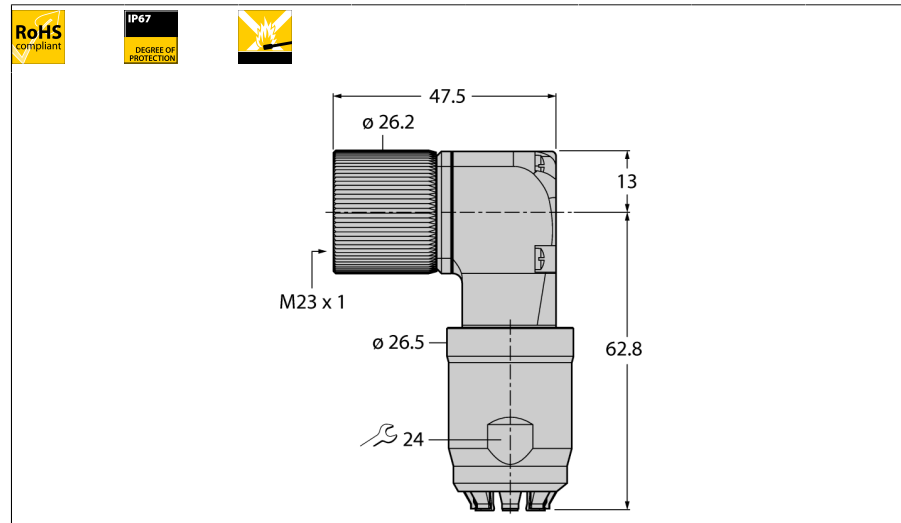
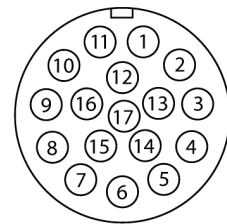


Круглый разъем M23 x 1
Вилка, угловая, под индивид. требования
FW-M23ST17Q-W-CP-ME-SH-14.5



- **Металлический корпус**
- **Экранируемый**
- **Степень защиты IP67**
- **С контактами под обжимку**
- **17-контакт.**
- **Кабельный ввод: 7.7...14.5 мм**

Конфигурация клеммника



Тип	FW-M23ST17Q-W-CP-ME-SH-14.5
Идент. №	6604068
Разъем А-стороннее	Разборный соединитель, M23 x 1, угловой
Количество поля	17
Контакты	латунь, CuZn, золоченный
Подложка контактов	пластмасса, PBT, серый
Ручка	металл, CuZn, никелированный
Соединительная гайка/винт	латунь, CuZn, никелированный
Уплотнитель	пластмасса, FPM/FKM
Внешний диаметр кабеля	мин. 7.7... 14.5мм
Поперечное сечение проводника/прижимная способность	0.25...1мм ²
Тип соединения	Обжимное соединение
Механический срок службы	> 500 Срок службы контактов
Степень загрязненности	3
Класс защиты	IP67, (привинчены друг к другу)

Электрические характеристики +20 °C	
Напряжение [Umax]	макс. 125 В
Допустимая нагрузка	9 А
сопротивление изоляции	≥ 10 ⁸ Ω
Прямое сопротивление	≤ 5 мОм

Механические и химические свойства	
температура окружающей среды	
в состоянии покоя	-40 ... 125°C