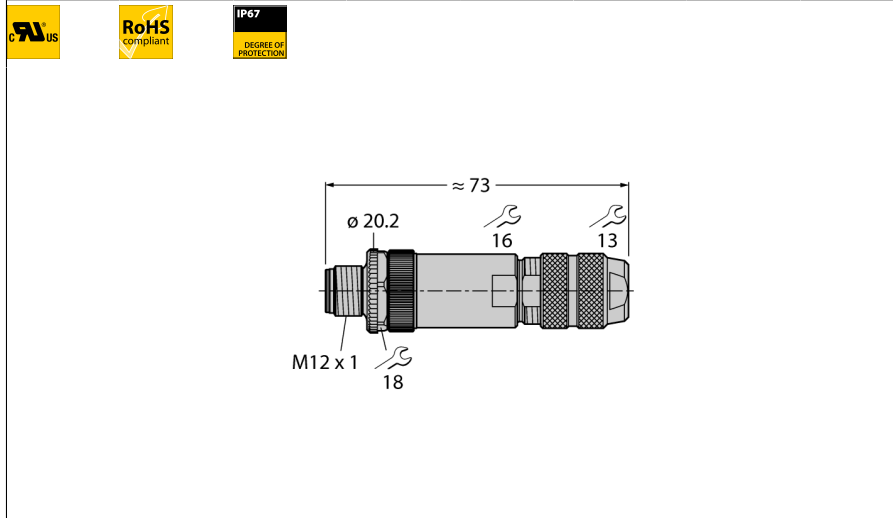


Круглый разъем M12 x 1

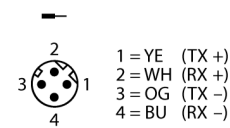
Вилка, прямая, под индивидуальные характеристики

FW-M12ST5D-G-SB-ME-SH-8



- Для применения в сети Ethernet
- Экранирование пружинной спиралью
- D-код
- Металлический корпус
- Винтовые клеммы
- 4-контакт.
- Ввод кабеля 6,0...8,0 мм
- Сертификация: UL

Конфигурация клеммника



Тип	FW-M12ST5D-G-SB-ME-SH-8
Идент. №	6604218
Разъем А-стороннее	Разборный соединитель, M12 x 1, прямой
Количество поля	4
Контакты	металл, CuZn, золоченный
Подложка контактов	пластмасса, PA, черн.
Ручка	металл, GD-Zn, никелированный
Соединительная гайка/винт	цинк, GD-Zn, никелированный
Уплотнитель	пластмасса
Внешний диаметр кабеля	мин. 6... 8мм
Поперечное сечение проводника/прижимная способность	0.14...0.75мм ²
Тип соединения	клеммник под винт/под зажим
Механический срок службы	> 100 Срок службы контактов
Степень загрязненности	3
Класс защиты	IP67, (привинчены друг к другу)
Экран	да
Электрические характеристики +20 °C	
Напряжение [U _{max}]	макс. 125 В
Допустимая нагрузка	4 А
сопротивление изоляции	≥ 10 ⁸ Ω
Прямое сопротивление	≤ 3 мОм
Механические и химические свойства	
температура окружающей среды	
в состоянии покоя	-25 ... 85°C